

**ДОГОВОР ЭНЕРГОСНАБЖЕНИЯ
С ИСПОЛНИТЕЛЕМ КОММУНАЛЬНЫХ УСЛУГ**

№ 84071090

г. Москва

« 01 » октября 2015 г.

Публичное акционерное общество «Мосэнергосбыт», именуемое в дальнейшем «МЭС» в лице
Начальника отделения «Новая Москва»
(должность)

Варчева Дмитрия Владимировича
(ФИО)

действующего на основании доверенности № 91-09-284 от « 20 » июля 2015 г.,
с одной стороны, и Общество с ограниченной ответственностью «УК РЕСПЕКТ СЕРВИС»
(наименование Абонента)

(сокращенное наименование – ООО «УК РЕСПЕКТ СЕРВИС»)

именуемое в дальнейшем «Абонент», в лице Генерального директора
(должность)

Алашовой Галины Владиславовны
(ФИО)

действующего на основании устава

с другой стороны, при совместном упоминании именуемые «Стороны», заключили настоящий Договор энергоснабжения (далее – Договор) о нижеследующем:

ПОНЯТИЯ, ИСПОЛЬЗУЕМЫЕ В ТЕКСТЕ НАСТОЯЩЕГО ДОГОВОРА

Абонент – юридическое лицо или индивидуальный предприниматель, предоставляющие в соответствии с законодательством коммунальную услугу по электроснабжению.

Безучетное потребление электрической энергии (мощности) – потребление Абонентом электрической энергии (мощности) с нарушением установленного настоящим Договором и действующим законодательством порядка учета, выражающееся во вмешательстве в работу прибора учета (измерительного комплекса, системы учета), используемого для определения объемов поставленной по Договору электроэнергии, в том числе в нарушении (повреждении) пломб и (или) знаков визуального контроля, нанесенных на прибор учета (измерительный комплекс, систему учета), в несоблюдении установленных Договором сроков извещения об утрате (неисправности) прибора учета (измерительного комплекса, системы учета), а также в совершении иных действий (бездействий), которые привели к искажению данных об объеме потребления электрической энергии (мощности).

Заявленная мощность – величина мощности, планируемой к использованию в предстоящем расчетном периоде регулирования, применяемая в целях установления тарифов на услуги по передаче электрической энергии и исчисляемая в киловаттах.

Измерительный комплекс – совокупность приборов учета и измерительных трансформаторов тока или тока и напряжения, через которые такие приборы учета установлены (подключены), соединенных между собой по установленной схеме и предназначенных для измерения объемов электрической энергии (мощности) в одной точке поставки.

Коллективный (общедомовой) прибор учета – средство измерения (совокупность средств измерения и дополнительного оборудования), используемое для определения объемов (количества) электрической энергии, поданной в многоквартирный дом.

Максимальная мощность – наибольшая величина мощности, определенная к одномоментному использованию энергопринимающими устройствами (объектами электросетевого хозяйства) в соответствии с документами о технологическом присоединении и обусловленная составом энергопринимающего оборудования (объектов электросетевого хозяйства) и

технологическим процессом Абонента, в пределах которой сетевая организация принимает на себя обязательства обеспечить передачу электрической энергии, исчисляемая в киловаттах.

Объект – энергопринимающее устройство либо совокупность энергопринимающих устройств Абонента, находящихся по единому адресу поставки, относящихся к единой группе, на которые в соответствии с действующим законодательством дифференцируются потребители электрической энергии, и имеющих единое организационно-хозяйственное назначение.

Потребитель – лицо, на законном основании владеющее и/или пользующееся помещением в многоквартирном доме, жилом доме (домовладении), которому предоставляется коммунальная услуга по электроснабжению.

Расчетный период (месяц) – календарный месяц, начало которого определяется с 00.00 1-го (первого) дня календарного месяца и заканчивается в 24.00 последнего дня этого месяца. Первым расчетным периодом по настоящему Договору является период, начало которого определяется с даты вступления в силу настоящего Договора и заканчивается в 24.00 последнего дня этого месяца.

Сетевая организация – организация, оказывающая услуги по передаче электрической энергии (мощности) с использованием объектов электросетевого хозяйства, к которым непосредственно или опосредованно присоединены энергопринимающие устройства Абонента.

Система учета – совокупность измерительных комплексов, связующих и вычислительных компонентов, устройств сбора и передачи данных, программных средств, предназначенная для измерения, хранения, удаленного сбора и передачи показаний приборов учета по одной и более точек поставки.

Субабонент – лицо, на законном основании владеющее энергопринимающим оборудованием, не имеющее договора энергоснабжения (купли-продажи электрической энергии) с МЭС и получающее после согласованного с сетевой организацией присоединения через электрические сети Абонента, электрическую энергию (мощность) с согласия МЭС, за исключением граждан-потребителей и иных лиц, приобретающих электрическую энергию (мощность) в помещениях многоквартирного дома или в жилых домах (домовладениях).

Точка поставки – место исполнения обязательств Сторон по настоящему Договору, а также услуг, оказание которых является неотъемлемой частью процесса поставки электрической энергии, используемое для определения объема взаимных обязательств Сторон, расположенное на границе балансовой принадлежности энергопринимающих устройств Абонента, определенной в акте разграничения балансовой принадлежности, а до составления в установленном порядке акта разграничения балансовой принадлежности – в точке присоединения энергопринимающего устройства Абонента к объектам электросетевого хозяйства субъекта электроэнергетики.

Транзитные потребители – юридические и физические лица, владеющие на законных основаниях энергопринимающим оборудованием, имеющие договоры энергоснабжения (купли-продажи электрической энергии) с МЭС и энергоснабжение которых осуществляется через объекты электросетевого хозяйства Абонента.

Эксплуатация прибора учета (измерительного комплекса) – выполнение действий, обеспечивающих функционирование прибора учета (измерительного комплекса) в соответствии с его назначением на всей стадии его жизненного цикла со дня допуска его в эксплуатацию до его выхода из строя, утраты или демонтажа, включающих в том числе осмотры прибора учета (измерительного комплекса), техническое обслуживание (при необходимости), обеспечение своевременной поверки по истечении установленного межповерочного интервала и перепрограммирование.

Иные понятия, используемые в настоящем Договоре, имеют значения, определенные действующим законодательством.

1. ПРЕДМЕТ ДОГОВОРА

1.1. В соответствии с настоящим Договором МЭС обязуется осуществлять продажу Абоненту электрической энергии (мощности) и урегулировать отношения по оказанию услуг по передаче электрической энергии и иных услуг, оказание которых является неотъемлемой частью процесса энергоснабжения Абонента, а Абонент обязуется оплачивать поставленную электрическую энергию (мощность) и оказанные услуги в порядке, предусмотренном Договором.

1.2. Объем взаимных обязательств по Договору определяется в точках поставки, которые находятся на границе балансовой принадлежности энергопринимающих устройств (объектов электроэнергетики), определенной в «Акте разграничения балансовой принадлежности и эксплуатационной ответственности электроустановок и сооружений» (*Приложение № 1 к Договору*).

При отсутствии на дату заключения настоящего Договора составленного в установленном порядке указанного Акта до его составления точки поставки определяются в точках присоединения энергопринимающих устройств (объектов электроэнергетики) Абонента к объектам электросетевого хозяйства смежного субъекта электроэнергетики.

Энергопринимающее оборудование Абонента расположено по адресу (адрес поставки):

см. Приложение № 7.

При наличии нескольких адресов поставки данные адреса указываются в *Приложении № 7* к Договору. В этом случае по каждому адресу поставки Сторонами составляются отдельные *Приложения №№ 2 и 3* к Договору.

1.3. Качество поставляемой (потребляемой) в соответствии с настоящим Договором электрической энергии в точках поставки должно соответствовать требованиям технических регламентов.

Показатели качества поставляемой по настоящему Договору электрической энергии обеспечивают Абоненту возможность предоставлять потребителям коммунальную услугу по электроснабжению надлежащего качества.

В случае поступления жалоб об отклонении качества и (или) объема электрической энергии от показателей, установленных в соответствии с настоящим Договором, МЭС совместно с Абонентом и сетевой организацией в десятидневный срок с момента требования МЭС, сетевой организации или Абонента организуют проверку и анализ показателей качества электрической энергии с оформлением результатов в трехстороннем акте.

Жалобы на качество электрической энергии (мощности), поступившие от Потребителей, подлежат рассмотрению в соответствии с жилищным законодательством.

2. ОБЯЗАННОСТИ И ПРАВА МЭС

2.1. МЭС ОБЯЗУЕТСЯ:

2.1.1. Урегулировать отношения, связанные с приобретением и передачей электрической энергии (мощности) в точки поставки, в интересах Абонента.

2.1.2. По заявлению Абонента урегулировать в его интересах и от его имени отношения по оперативно-диспетчерскому управлению в случае соответствия Абонента установленным действующим законодательством критериям отнесения субъектов электроэнергетики к кругу лиц, подлежащих обязательному обслуживанию субъектом оперативно-диспетчерского управления в электроэнергетике, либо в случае если Абонент владеет энергопринимающими устройствами, технологический режим работы и эксплуатационное состояние которых влияют на электроэнергетический режим работы энергетической системы.

2.1.3. Поставлять электрическую энергию (мощность) Абоненту (с учетом Субабонентов) в объеме и порядке, установленном настоящим Договором.

2.1.4. Производить по требованию Абонента (не реже одного раза в квартал) сверку расчетов с оформлением в письменном виде актов сверки по форме, установленной МЭС.

2.1.5. Не позднее 10 (десяти) дней со дня прекращения (ограничения) энергоснабжения Абонента направлять Абоненту акт выполненных работ по ограничению и выставлять счет на компенсацию Абонентом МЭС затрат в связи с прекращением (ограничением) и восстановлением энергоснабжения Абонента.

2.1.6. Обеспечивать возобновление подачи электрической энергии Абоненту не позднее чем через 24 часа с момента устранения Абонентом оснований для введения ограничения режима потребления, указанных в п. 6.2 настоящего Договора.

2.1.7. Доводить до сведения Абонента утвержденные сетевой организацией графики аварийного ограничения режима потребления электрической энергии (мощности).

2.1.8. Предоставлять по запросу Абонента в течение 10 (десяти) рабочих дней информацию о его задолженности по оплате поставляемой электрической энергии (мощности) по состоянию на 1-е (первое) число месяца, следующего за расчетным периодом.

2.1.9. Исполнять иные обязанности, предусмотренные настоящим Договором.

2.2. МЭС ИМЕЕТ ПРАВО:

2.2.1. Инициировать ограничение режима потребления Абонентом электрической энергии (мощности) в соответствии с условиями, предусмотренными действующим законодательством об электроэнергетике и разделом 6 настоящего Договора.

2.2.2. В случаях и порядке, предусмотренных законодательством, в одностороннем порядке отказаться от исполнения обязательств по настоящему Договору полностью при условии уведомления об этом Абонента за 10 (десять) рабочих дней до планируемой даты прекращения действия настоящего Договора.

2.2.3. Беспрепятственного доступа к электрическим установкам и приборам учета (измерительным комплексам, системам учета), а также к необходимой технической, оперативной и иной документации, связанной с энергоснабжением Абонента, для:

а) составления (пересмотра) «Реестра источников энергоснабжения, энергопринимающего оборудования и средств учета электроэнергии и мощности» (*Приложение № 2* к настоящему Договору) – с 09:00 до 18:00;

б) участия в проведении мероприятий по допуску установленного прибора учета в эксплуатацию, а также осмотру прибора учета и снятию его показаний при демонтаже – с 09:00 до 18:00;

в) проведения работ, связанных с установкой, эксплуатацией, перепрограммированием и заменой приборов учета (измерительных комплексов, систем учета), осуществляемых МЭС на возмездной основе по заявке Абонента – с 09:00 до 18:00;

г) обеспечения эксплуатации приборов учета, а также поверки измерительных трансформаторов (если прибор учета входит в состав измерительного комплекса или системы учета), принадлежащих МЭС и находящихся в границах объектов электросетевого хозяйства Абонента – с 09:00 до 18:00;

д) контроля за соблюдением установленных режимов энергопотребления, снятия контрольных показаний, проверки приборов учета, измерительных комплексов, систем учета, в том числе условий их эксплуатации и сохранности, не чаще одного раза в месяц с составлением соответствующего акта по установленной форме – с 09:00 до 18:00;

е) проведения проверок (замеров), измерений с целью определения качества электрической энергии. Указанные замеры организует МЭС с установкой приборов для измерений показателей качества электрической энергии.

ж) подключения коллективных (общедомовых) приборов учета к автоматизированным системам учета электрической энергии (мощности) – с 09:00 до 18:00.

2.2.4. Проводить внеплановые проверки приборов учета (измерительных комплексов, систем учета), используемых для определения объемов поставленной по Договору электрической энергии (мощности), в случае непредставления Абонентом показаний данных приборов учета более 2 (двух) расчетных периодов подряд.

2.2.5. Информировать Потребителей о состоянии расчетов Абонента за электрическую энергию (мощность) по настоящему Договору – не чаще 1 (одного) раза в месяц.

2.2.6. Осуществлять иные права, предусмотренные настоящим Договором.

3. ОБЯЗАННОСТИ И ПРАВА АБОНЕНТА

3.1. АБОНЕНТ ОБЯЗУЕТСЯ:

3.1.1. Надлежащим образом производить оплату поставленной ему электрической энергии (мощности) и услуг, оказание которых является неотъемлемой частью процесса снабжения электрической энергией (мощностью), с соблюдением сроков, размера и порядка оплаты, установленных настоящим Договором.

3.1.2. Ежегодно, не позднее 01 (первого) марта направлять в МЭС надлежащим образом заполненное и подписанное со своей стороны *Приложение № 3* к Договору «Заявленная мощность» на следующий период регулирования (следующий календарный год).

Приложение № 3 направляется Абонентом в количестве экземпляров, равным количеству экземпляров Договора.

3.1.3. Уведомлять МЭС об авариях на энергетических объектах Абонента, связанных с отключением питающих линий, повреждением основного оборудования, о плановом, текущем и капитальном ремонте данных объектов, о поражениях электрическим током людей, а также о пожарах, вызвавших неисправность электроустановок, - не позднее суточного срока.

3.1.4. Поддерживать на границе балансовой принадлежности электросети показатели качества электрической энергии в соответствии техническими регламентами.

3.1.5. Поддерживать технически безопасное состояние своих энергетических объектов в соответствии с требованиями действующих нормативных актов и технических документов.

3.1.6. Не производить присоединение энергопринимающего оборудования, к сети, приводящее к увеличению мощности свыше максимальной, указанной в *Приложении № 1* и/или *Приложении № 2* к настоящему Договору. Присоединение к электрическим сетям Абонента энергопринимающих устройств иных лиц должно осуществляться с соблюдением требований, п. 3.2.3 Договора.

3.1.7. В трехдневный срок уведомлять МЭС об изменениях юридического адреса, адреса для переписки и/или электронного адреса (e-mail), банковских реквизитов, наименования, ведомственной принадлежности и/или формы собственности, об утрате обязанности предоставлять коммунальную услугу по электроснабжению, а также об изменении других реквизитов и обстоятельств, влияющих на надлежащее исполнение Договора, с представлением копий соответствующих документов.

3.1.8. Обеспечивать за свой счет надлежащий учет поставляемой Абоненту электрической энергии (мощности) в соответствии с разделом 4 настоящего Договора и действующим законодательством.

3.1.9. Предоставлять по запросу в МЭС и (или) сетевую организацию технологическую информацию (главные электрические схемы, характеристики оборудования, схемы устройств релейной защиты и противоаварийной автоматики, оперативные данные о технологических режимах работы оборудования).

3.1.10. Предоставлять проект «Акта согласования технологической и аварийной брони электроснабжения Абонента» при необходимости определения либо изменения в Договоре уровня аварийной (технологической) брони в адрес сетевой организации, в том числе через МЭС, в течение 30 дней с даты заключения настоящего Договора или возникновения оснований для его изменения. Копия Акта направляется Абонентом не позднее 5 (пяти) дней с даты его согласования с сетевой организацией в адрес МЭС, после чего он становится неотъемлемым приложением к настоящему Договору.

3.1.11. Соблюдать режим потребления электрической энергии (мощности), уровень нагрузки технологической и (или) аварийной брони, сроки завершения технологического процесса при введении ограничения режима потребления электрической энергии (мощности), предусмотренные действующим законодательством, настоящим Договором, в том числе «Актом согласования технологической и аварийной брони электроснабжения Абонента», и документами о технологическом присоединении.

3.1.12. Поддерживать схему электроснабжения с выделением ответственных нагрузок на резервируемые внешние питающие линии, обеспечивающие отпуск электрической энергии для покрытия технологической и (или) аварийной брони в случае, если в отношении объектов Абонента установлены величины аварийной (технологической) брони,

3.1.13. Осуществлять непосредственное взаимодействие с третьими лицами, привлеченными МЭС для оказания услуг по передаче электрической энергии и услуг, оказание которых является неотъемлемой частью процесса поставки электрической энергии. При неисполнении (ненадлежащем исполнении) данной обязанности Абонент несет ответственность в порядке, предусмотренном действующим законодательством.

3.1.14. В порядке, установленном законодательством, осуществлять мероприятия по ограничению режима потребления лиц, присоединенных к электрическим сетям Абонента, имеющих договорные отношения с МЭС.

3.1.15. По запросу МЭС и (или) сетевой организации, в том числе в соответствии с заданием субъекта оперативно-диспетчерского управления в электроэнергетике, обеспечивать проведение контрольных, внеочередных и иных замеров электрической энергии и мощности на объектах Потребителей, не являющихся гражданами-потребителями, в следующие сроки:

- контрольные замеры - 2 (два) раза в год в третью среду июня и третью среду декабря;
- внеочередные замеры нагрузок по присоединениям и энергопринимающим устройствам, подключенным под действие противоаварийной автоматики и (или) включенным в графики аварийного ограничения режима потребления электрической энергии (мощности) - не чаще чем 1 (один) раз в месяц;
- иные замеры - не чаще чем 1 (один) раз в квартал.

Указанная информация предоставляется Абонентом в сетевую организацию и МЭС в течение 3 (трех) рабочих дней с даты проведения соответствующего замера, кроме случаев наличия у Абонента системы учета, удаленный доступ к данным которой предоставлен сетевой организации и МЭС.

3.1.16. Соблюдать заданные в установленном порядке сетевой организацией, системным оператором (субъектом оперативно-диспетчерского управления) требования к установке в границах балансовой принадлежности Абонента устройств релейной защиты, противоаварийной и режимной автоматики и/или ее компонентов, средств регулирования напряжения, а также иных устройств, необходимых для поддержания требуемых параметров надежности и качества электрической энергии и обеспечивать их сохранность, надежное функционирование и возможность своевременного выполнения управляющих воздействий.

3.1.17. Обеспечивать своевременное выполнение диспетчерских команд (распоряжений) субъекта оперативно-диспетчерского управления и соответствующих требований сетевой организации.

3.1.18. Производить по требованию МЭС (но не реже одного раза в квартал) сверку расчетов с оформлением актов сверки расчетов по форме, установленной МЭС.

Акт сверки расчетов подписывается Абонентом в течение 14 (четырнадцати) дней с момента его получения от МЭС. В случае если в течение 14 (четырнадцати) дней с момента получения акта сверки Абонент не подпишет его и не представит МЭС мотивированные возражения по нему, акт считается согласованным Абонентом.

3.1.19. В порядке, предусмотренном действующим законодательством, компенсировать МЭС затраты, связанные с ограничением и восстановлением энергоснабжения.

3.1.20. Оборудовать многоквартирный дом коллективным (общедомовым) прибором учета, а также обеспечивать его работоспособность и соблюдение технических требований к его эксплуатации.

В случае неисполнения соответствующей обязанности, Абонент обязуется возместить сетевой организации расходы, связанные с оборудованием энергопринимающих устройств Абонента приборами учета, а в случае неисполнения данных обязательств в добровольном порядке, также понесенные ей расходы в связи с необходимостью принудительного взыскания данных расходов с Абонента в порядке, предусмотренном действующим законодательством.

3.1.21. Обеспечить установку автономного резервного источника питания в случае, если его наличие предусмотрено категорией надежности электроснабжения электроприемников Абонента, а также поддерживать его в состоянии готовности к использованию при возникновении внеплановых отключений, введении аварийных ограничений режима потребления электрической энергии (мощности) или использовании противоаварийной автоматики.

3.1.22. Уведомлять МЭС о сроках проведения проверки достоверности представленных Потребителями сведений о показаниях приборов учета и (или) проверки их состояния.

3.1.23. Предоставлять в МЭС по запросу, а также в случаях, предусмотренных настоящим Договором, по форме, установленной МЭС, информацию:

- о размере площади каждого жилого и нежилого помещения в многоквартирном доме, а также об общей площади помещений в многоквартирном доме, включая помещения, входящие в состав общего имущества в многоквартирном доме, или о размере площади жилого дома и отапливаемых помещений надворных построек, а также размере площади земельного участка, не занятого жилым домом и надворными постройками;

- о количестве комнат в жилых помещениях многоквартирного дома;

- о количестве граждан, зарегистрированных (проживающих) в жилых помещениях многоквартирного дома, жилых домах.

Предоставление Абонентом информации по запросу МЭС осуществляется в срок не позднее 5 (пяти) рабочих дней с даты получения запроса от МЭС.

3.1.24. Предоставлять по запросу МЭС необходимые сведения о гражданах, потребляющих коммунальную услугу по электроснабжению, владеющих на законном основании нежилыми помещениями в многоквартирном доме, которые изъявили желание заключить договор энергоснабжения с МЭС.

3.1.25. Предоставить в МЭС Акт осмотра (обследования) электроустановки в течение 5 рабочих дней с даты его подписания Потребителем и сетевой организацией. Акт осмотра (обследования) электроустановки составляется в соответствии с нормативно-правовыми актами, регламентирующими технологическое присоединение энергопринимающих устройств к объектам электросетевого хозяйства по форме, установленной законодательством о технологическом присоединении.

3.1.26. Исполнять иные обязанности, предусмотренные настоящим Договором.

3.2. АБОНЕНТ ИМЕЕТ ПРАВО:

3.2.1. Требовать поддержания показателей качества электрической энергии (мощности) в соответствии с техническими регламентами.

3.2.2. Обращаться в МЭС по вопросам отклонения показателей качества электроэнергии, а также по вопросам, связанным с прекращением поставки электрической энергии (мощности) и иным вопросам, связанным с исполнением обязательств Сторон по настоящему Договору.

Указанные обращения направляются Абонентом в адрес МЭС письменно или устно, в том числе посредством телефонной связи, электронной почты или сайта МЭС в сети «Интернет» (www.mosenergoby.ru).

3.2.3. Осуществлять присоединение к собственным сетям энергопринимающего оборудования Субабонентов в установленном действующим законодательством порядке с обязательной установкой приборов учета (измерительных комплексов, систем учета) электрической энергии (мощности), а также при условии внесения Сторонами соответствующих изменений в настоящий Договор.

3.2.4. В одностороннем порядке уменьшить объемы электрической энергии (мощности), приобретаемой по настоящему Договору, путем приобретения части объемов по договору, заключаемому с производителем электрической энергии (мощности) на розничном рынке при условии выполнения требований, предусмотренных действующим законодательством, с последующим внесением соответствующих изменений в настоящий Договор.

3.2.5. В случае утраты МЭС статуса гарантирующего поставщика перейти на обслуживание к организации, которой присвоен статус гарантирующего поставщика, энергосбытовой (энергоснабжающей) организации или производителю электрической энергии (мощности) на розничном рынке при условии соблюдения предусмотренных действующим законодательством условий заключения договоров с указанными субъектами.

3.2.6. На возмещение причиненного реального ущерба в случаях перерывов энергоснабжения по вине МЭС, за исключением случаев, когда перерывы в энергоснабжении были введены в соответствии с условиями настоящего Договора или действующего законодательства.

3.2.7. Выбора любого лица для оборудования точек поставки по настоящему Договору приборами учета (измерительными комплексами, системами учета) электрической энергии (мощности).

3.2.8. Осуществлять иные права, предусмотренные настоящим Договором.

4. ПОРЯДОК УЧЕТА ЭЛЕКТРИЧЕСКОЙ ЭНЕРГИИ (МОЩНОСТИ)

4.1. Сведения о приборах учёта, установленных в отношении энергопринимающих устройств Абонента (в том числе места расположения приборов учёта, заводские номера, дата государственной поверки, показания на дату начала действия настоящего Договора), указываются в *Приложении № 2* к настоящему Договору.

4.2. Приборы учёта устанавливаются в точках поставки электрической энергии (мощности), а при отсутствии технической возможности установки приборов учёта в указанных точках поставки - в месте электрической цепи, максимально приближенном к таким точкам поставки.

4.3. Места установки, схемы подключения и метрологические характеристики приборов учёта должны соответствовать требованиям действующего законодательства об обеспечении единства средств измерений и техническом регулировании.

При установке прибора учёта, входящего в состав измерительного комплекса или в состав системы учёта, а также при установке системы учёта Абонент обязан направить в МЭС или сетевую организацию письменный запрос о согласовании места установки прибора учёта, схемы подключения прибора учёта и иных компонентов измерительного комплекса или системы учёта, а также метрологических характеристик прибора учёта. Согласование указанных в настоящем пункте параметров осуществляется в соответствии с действующим законодательством в сфере электроэнергетики.

4.4. Согласование в порядке, указанном в абзаце 2 п. 4.3 Договора, должно быть проведено также при замене системы учёта либо прибора учёта, входящего в состав измерительного комплекса или системы учёта, за исключением случаев замены прибора учёта без изменения места его установки, если при этом метрологические характеристики вновь устанавливаемого прибора учёта (класс точности, тип прибора учета, срок очередной поверки и т.д.) не хуже, чем у заменяемого прибора учёта.

4.5. После установки прибора учёта в отношении энергопринимающих устройств Абонента (в том числе в случае замены прибора учёта), Абонент обязан обеспечить допуск вновь установленного прибора учёта в эксплуатацию (далее - допуск прибора учёта в эксплуатацию) в соответствии с настоящим разделом и требованиями действующего законодательства.

Если прибор учёта был установлен МЭС или сетевой организацией, то организацию допуска в эксплуатацию такого прибора учёта осуществляет МЭС или сетевая организация соответственно.

Абонент обязан принимать участие в процедуре допуска прибора учёта в эксплуатацию.

В случае если настоящий Договор заключается в отношении энергопринимающих устройств до завершения процедуры их технологического присоединения допуск в эксплуатацию прибора учета, установленного в процессе технологического присоединения энергопринимающих устройств Потребителя, организует сетевая организация в рамках осуществления мероприятий по технологическому присоединению.

В случае неполучения МЭС от сетевой организации Акта допуска прибора учета в эксплуатацию подлежат применению расчетные способы определения объема поставленной электрической энергии (мощности) в соответствии с приложением № 4 к настоящему Договору. Копия указанного Акта может быть представлена в МЭС Абонентом.

Абонент вправе требовать от сетевой организации возмещения убытков в связи с применением указанных расчетных способов.

4.6. Допуск прибора учёта в эксплуатацию должен быть осуществлён не позднее месяца с даты его установки.

4.7. Допуск прибора учета в эксплуатацию осуществляется в порядке, предусмотренном действующим законодательством, с учетом положений настоящего раздела.

За исключением случаев, указанных в абз. 2, 4 п. 4.5 Договора, в рамках осуществления процедуры допуска Абонент либо сетевая организация (при наличии соответствующей оговорки в договоре Абонента с Потребителем) направляет сведения указанные в заявке Потребителя, а также уведомляет об указанных в заявке или согласованных с Потребителем иных месте, дате и времени проведения процедуры допуска прибора учета в эксплуатацию МЭС, а также иных субъектов, необходимость уведомления которых предусмотрена действующим законодательством.

4.8. По окончании процедуры допуска МЭС (Абонентом) или сетевой организацией устанавливается контрольная одноразовая номерная пломба и (или) знаки визуального контроля, а также составляется Акт допуска прибора учёта в эксплуатацию, подписываемый всеми участниками данной процедуры, с указанием, в том числе, решения о допуске прибора учёта в эксплуатацию или об отказе в таком допуске, причин недопуска и конкретных мероприятий для обеспечения допуска.

Абонент обязуется направить копию Акта допуска в МЭС в случае, если представители МЭС не приняли участие в допуске, либо документы, подтверждающие факт установки Потребителем прибора учета, а также иные сведения, предусмотренные действующим законодательством, в случае если ни МЭС, ни Абонент, ни сетевая организация не приняли участие в процедуре допуска прибора учета Потребителем после получения надлежащего уведомления, либо предложенные ими дата и время допуска были позднее сроков, установленных действующим законодательством об электроэнергетике.

В случае если МЭС было получено уведомление Абонента о месте, дате и времени проведения процедуры допуска прибора учета в эксплуатацию, но МЭС не приняло участия в процедуре допуска, МЭС вправе осуществить проверку правильности допуска прибора учета в эксплуатацию и в случае выявления нарушений, допущенных в процессе допуска, инициировать повторную процедуру допуска, с компенсацией собственнику принятого в эксплуатацию прибора учета понесенных расходов.

4.9. Если прибор учёта установлен в отношении точек поставки с напряжением свыше 1 (одного) кВ и подключен через измерительные трансформаторы, по итогам процедуры допуска прибора учёта в эксплуатацию также составляется паспорт-протокол измерительного комплекса.

4.10. Установленные приборы учёта используются в расчётах с момента их допуска в эксплуатацию. Основанием для применения показаний установленного прибора учёта является Акт допуска прибора учёта в эксплуатацию и (или) паспорт-протокол измерительного комплекса, оформленные в порядке, установленном действующим законодательством и настоящим Договором.

После установки и допуска прибора учёта в эксплуатацию, вновь установленные приборы учёта должны быть отражены в настоящем Договоре.

4.11. Определение объёмов электрической энергии (мощности) осуществляется в соответствии с *Приложением № 4* к настоящему Договору на основании показаний расчётного прибора учёта, а при его временном отсутствии по причине утраты, неисправности или иным причинам, – исходя из показаний контрольного прибора учёта, который на этот период времени признаётся расчётным, а в случае отсутствия контрольного прибора учета – расчетным способом, предусмотренным *Приложением № 4* к настоящему Договору.

При наличии в отношении точки поставки Абонента приборов учёта, расположенных по обе стороны границы балансовой принадлежности, выбор расчётного прибора учёта осуществляется исходя из одного из следующих критериев в порядке убывания приоритета:

а) обеспечение измерений с минимальной величиной потерь электроэнергии от места его установки до соответствующей ему точки поставки;

б) при равных величинах потерь от места установки прибора учета до соответствующей точки поставки - обеспечение минимальной величины погрешности измерительного канала;

в) при равенстве условий п/п а), п/п б) настоящего пункта - возможность измерения почасовых объемов потребления электрической энергии (мощности);

При равенстве характеристик приборов учёта, указанных в подп. а) – в) настоящего пункта, в качестве расчётного принимается прибор учёта, входящий в автоматизированную информационно-измерительную систему учёта.

4.12. Расчётные и контрольные приборы учёта указываются в *Приложении № 2* к Договору.

4.13. Абонент обязан обеспечить надлежащую эксплуатацию принадлежащих ему приборов учёта, установленных и допущенных в эксплуатацию в соответствии с условиями настоящего Договора и действующего законодательства.

Обязанность по эксплуатации прибора учёта, принадлежащего МЭС, сетевой организации или иным лицам, несёт соответствующий владелец прибора учёта.

4.14. При эксплуатации прибора учёта должна производиться его поверка, а в случае если прибор учёта подключен через измерительные трансформаторы, - также и поверка измерительных трансформаторов.

Поверка осуществляется по истечении межповерочного интервала, установленного для данного прибора учета, измерительного трансформатора.

Результаты поверки удостоверяются знаком поверки (поверительным клеймом) и (или) свидетельством о поверке.

После поверки прибор учета должен быть установлен и допущен в эксплуатацию заново в соответствии с условиями действующего законодательства и настоящего Договора.

4.15. Абонент обязан обеспечивать сохранность и целостность расположенных в границах балансовой принадлежности объектов электросетевого хозяйства Абонента приборов учёта, измерительных комплексов, систем учёта, контроля и управления электропотреблением (включая их технические, программные и иные компоненты), а также воздушных и кабельных линий.

Сохранность и целостность приборов учёта, расположенных в границах балансовой принадлежности электросетевого хозяйства сетевой организации, а также целостность пломб и знаков визуального контроля обеспечивается сетевой организацией.

4.16. Абонент обязан уведомить МЭС о выходе из строя, истечении срока межповерочного интервала или утрате прибора учета, принадлежащего Абоненту и (или) находящегося в границах балансовой принадлежности электросетевого хозяйства Абонента, не позднее следующего дня с даты возникновения указанных обстоятельств.

При возникновении обстоятельств, указанных в абз. 1 настоящего пункта, Абонент обязан в сроки, установленные для предоставления Абонентом показаний приборов учета, предоставить МЭС сведения об объемах потребления электрической энергии владельцами жилых и нежилых помещений многоквартирного дома, в отношении которых Абонент является исполнителем коммунальных услуг, а также сведения, перечисленные в п. 3.1.23 Договора.

4.17. Абонент обязан восстановить учёт в срок не позднее окончания расчётного периода, следующего за периодом, в котором было выявлено нарушение учёта.

4.18. Абонент обязан производить снятие показаний расчётных приборов учёта, в том числе входящих в состав измерительного комплекса или системы учета, и передавать их в МЭС в порядке и сроки, установленные *Приложением № 4* к Договору, а также производить снятие, фиксацию и хранение показаний контрольных приборов учёта (при их наличии) в порядке и сроки, аналогичные снятию показаний расчётных приборов учёта.

Показания контрольных приборов учёта, если они в соответствии с п. 4.11 настоящего Договора временно не признаны расчётными, предоставляются Абонентом в МЭС или сетевую организацию в течение 2 (двух) рабочих дней с даты получения соответствующего запроса.

В случае установки приборов учета, в том числе входящих в состав измерительного комплекса или системы учета, в границах балансовой принадлежности электросетевого хозяйства сетевой организации показания приборов учета предоставляются сетевой организацией в МЭС и используются МЭС для осуществления расчетов за электрическую энергию (мощность), поставляемую по настоящему Договору.

В случае не поступления в МЭС показаний прибора учёта от сетевой организации или иного субъекта электроэнергетики, в объектах электросетевого хозяйства которого установлен прибор учёта,

обязательства по обеспечению учета поставляемой электрической энергии (мощности), в т.ч. предоставлению в МЭС показаний прибора учета несет Абонент.

4.19. Абонент обязан обеспечить периодический допуск (не чаще одного раза в месяц) представителей МЭС, сетевой организации для осуществления мероприятий, указанных в подп. д п. 2.2.3 Договора.

Абонент также обязан обеспечить допуск:

а) представителям владельца приборов учёта, установленных на территории Абонента, для осуществления их эксплуатации;

б) представителям сетевой организации для установки приборов учёта в случаях, когда Абонентом не были выполнены требования законодательства об энергосбережении и о повышении энергетической эффективности об установке приборов учёта.

4.20. В случае необходимости демонтажа прибора учёта в целях его замены, ремонта или поверки Абонент обязан направить письменную заявку в МЭС или сетевую организацию о необходимости снятия показаний существующего прибора учёта, осмотра его состояния и схемы подключения.

В заявке указываются реквизиты Абонента, местонахождение энергопринимающих устройств, номер договора, контактные данные (в том числе номер телефона), а также предполагаемые дата и время проведения мероприятий, указанных в предыдущем абзаце, которая не может быть ранее, чем через 7 (семь) дней с даты направления заявки. Окончательные дата и время проведения мероприятий, связанных с демонтажем прибора учёта, согласовываются между Абонентом и МЭС или сетевой организацией с последующим уведомлением МЭС.

4.21. В согласованные дату и время МЭС и/или сетевая организация в соответствии с требованиями законодательства осуществляет осмотр прибора учёта и схемы его подключения, а также снятие показаний существующего прибора учёта. Результаты проверки фиксируются в акте проверки, подписываемом лицами, участвующими в данной проверке, в т.ч. представителями МЭС.

4.22. При неявке представителей МЭС и сетевой организации Абонент обязан снять показания демонтируемого прибора учёта и направить их в адрес МЭС и сетевой организации. Указанные показания учитываются при определении объёмов электрической энергии (мощности), поставленной Абоненту, в соответствии с *Приложением № 4* к настоящему Договору.

4.23. Мероприятия по эксплуатации и замене прибора учёта, которые должны производиться Абонентом, могут производиться МЭС на возмездной основе по заявке Абонента, за исключением мероприятий, которые должны осуществляться МЭС на безвозмездной основе в соответствии с действующим законодательством.

Абонент обязан обеспечить доступ представителей МЭС для осуществления указанных в абзаце 1 настоящего пункта мероприятий к энергопринимающим устройствам и приборам учета, расположенным на территории Абонента.

4.24. МЭС имеет право:

а) проводить на объектах Абонента в присутствии его представителя (с возможным привлечением представителя сетевой организации) работы, связанные с проверкой, калибровкой, программированием, пломбированием средств измерений, а также другие виды работ, связанные с обслуживанием средств измерений;

б) по собственной инициативе проводить на объектах Абонента (в том числе с привлечением представителей сетевой организации) в присутствии его представителя замену средств измерений, принадлежащих МЭС, с обязательным их пломбированием.

5. ОБЩИЕ ПОЛОЖЕНИЯ ОБ ОПРЕДЕЛЕНИИ ОБЪЕМА, РАСЧЕТЕ СТОИМОСТИ И ПОРЯДКЕ ОПЛАТЫ ЭЛЕКТРИЧЕСКОЙ ЭНЕРГИИ (МОЩНОСТИ)

5.1. Фактический объем поставленной (проданной) по настоящему Договору электрической энергии (мощности) определяется исходя из показаний прибора учета (в том числе входящих в состав измерительных комплексов, систем учета), либо расчетным способом в порядке, предусмотренном *Приложением № 4* к Договору.

Объем услуг по передаче электрической энергии, урегулирование предоставления которых в соответствии с настоящим Договором возложено на МЭС, определяется исходя из фактического объема поставленной (проданной) электрической энергии.

5.2. МЭС и сетевая организация вправе по мере необходимости производить проверку потребления Абонентом (с учетом Субабонентов) электрической энергии (мощности), в том числе при визуальном осмотре или инструментальной проверке приборов учета, с составлением Акта снятия показаний по форме, установленной указанными организациями.

В случае обнаружения расхождений между данными о количестве поставленной Абоненту электрической энергии (мощности), указанными Абонентом в Актах снятия показаний приборов учета (Отчетах об отпуске и покупке электрической энергии (мощности)), и данными, указанными в Актах снятия контрольных показаний, расчет стоимости поставленной Абоненту (с учетом Субабонентов) электрической энергии (мощности) за расчетный период производится на основании данных Акта снятия контрольных показаний.

5.3. Стоимость поставленной электрической энергии (мощности), определяется в соответствии с *Приложением № 4* к Договору.

5.4. Получение Абонентом по окончании расчётного периода составленного по форме, установленной МЭС, и подписанного со стороны МЭС Акта приёма-передачи электрической энергии (мощности) в двух экземплярах, а также счет-фактуры и счета осуществляется:

- посредством использования Личного кабинета клиента (далее – ЛКК), являющегося программным модулем, размещенным на интернет-сайте МЭС (www.mosenergoby.ru), при условии прохождения Абонентом необходимой регистрации и авторизации в ЛКК в соответствии с установленными МЭС правилами, при условии наличия у Абонента необходимых программных и технических средств для применения электронной подписи;

- в отделении МЭС при условии соблюдения Абонентом сроков получения платежно-расчетных документов, установленных приложением № 5 к настоящему Договору.

МЭС обязано обеспечить возможность получения Абонентом указанных платежно-расчетных документов в сроки, указанные в предыдущем абзаце настоящего пункта Договора.

Абонент обязан в течение пяти рабочих дней с даты получения «Акта приема-передачи электрической энергии (мощности)» вернуть в МЭС один его экземпляр, подписанный со своей стороны.

В случае если Абонент не возвратит в течение пяти рабочих дней с даты получения подписанный со своей стороны вышеуказанный Акт или не представит мотивированные возражения к нему, расчет стоимости поставленной Абоненту электрической энергии (мощности) осуществляется на основании данных, указанных в Акте снятия показаний приборов учёта (Отчёте об отпуске и покупке электрической энергии).

5.5. Исполнение денежных обязательств по Договору, в том числе оплата стоимости поставляемой Абоненту (с учетом Субабонентов) электрической энергии (мощности) и услуг, оказание которых является неотъемлемой частью процесса снабжения электрической энергией (мощностью), считается произведенным надлежащим образом при условии поступления денежных средств на расчетный счет МЭС, указанный в Договоре, в порядке, в сроки и в размере, установленными *Приложением № 5* к настоящему Договору.

Оплата потребленной электрической энергии (мощности) производится Абонентом с банковского счета Абонента, если иное не предусмотрено действующим законодательством. Абонент имеет право оплачивать стоимость поставленной электрической энергии (мощности) со счета банковской карты.

5.6. В случае неисполнения или ненадлежащего исполнения Абонентом обязательств по оплате электрической энергии (мощности) и услуг, оказание которых является неотъемлемой частью процесса снабжения электрической энергией (мощностью), в том числе по предварительной оплате, МЭС имеет право начислить Абоненту пени за каждый день просрочки в размере 1/360 ставки рефинансирования, установленной Центральным Банком Российской Федерации, на момент предъявления счета МЭС, от суммы неоплаты.

Абонент обязан оплатить пени на основании выставленного МЭС счета не позднее 10 дней после его выставления.

5.7. При осуществлении расчетов по настоящему Договору Стороны в платежных документах обязаны указывать:

- стоимость электрической энергии (мощности);
- основание платежа;
- номер и дату Договора;
- период, за который производится платеж;
- номер и дату счета-фактуры (счета);
- сумму НДС (если иное не предусмотрено налоговым законодательством РФ).

В случае если в платежных документах не указаны:

- основание платежа, номер и дата заключения Договора, а также номер и дата счета-фактуры (счета) - платеж считается произведенным по настоящему Договору только после письменного подтверждения Абонентом указанных реквизитов;

В случае если в платежных документах указаны:

только основание платежа или номер и дата Договора

– платеж считается произведенным в счет погашения задолженности, возникшей в связи с неисполнением или ненадлежащим исполнением обязательства Абонента по оплате, срок исполнения которого наступил ранее.

6. ОГРАНИЧЕНИЕ РЕЖИМА ПОТРЕБЛЕНИЯ АБОНЕНТОМ ЭЛЕКТРИЧЕСКОЙ ЭНЕРГИИ (МОЩНОСТИ)

6.1. Порядок введения ограничения режима потребления Абонентом электрической энергии (мощности), а также особенности введения ограничения режима потребления в отношении Абонента или его отдельных объектов, для которых установлены величины аварийной (технологической) брони и (или) ограничение которых ниже уровня аварийной брони не допускается, устанавливается действующим законодательством.

6.2. МЭС вправе выступать инициатором введения ограничения режима потребления электрической энергии (мощности) по следующим основаниям:

а) неисполнение или ненадлежащее исполнение Абонентом обязательств по оплате электрической энергии (мощности) и услуг, оказание которых является неотъемлемой частью процесса поставки электрической энергии по настоящему Договору, если это привело к образованию задолженности Абонента в размере, соответствующем денежным обязательствам Абонента не менее чем за один расчетный период (месяц);

б) выявление факта осуществления Абонентом безучетного потребления электрической энергии;

в) неисполнение Абонентом условий Договора, касающихся обеспечения функционирования устройств релейной защиты, противоаварийной и режимной автоматики;

г) выявление факта ненадлежащего технологического присоединения энергопринимающих устройств Абонента к объектам электросетевого хозяйства в случае если настоящий Договор был заключен в отсутствие документов, подтверждающих технологическое присоединение и (или) разграничение балансовой принадлежности;

д) нарушение Абонентом введенного ранее в отношении него частичного ограничения режима потребления при сохранении обстоятельств, послуживших основанием для его введения;

е) соглашение Сторон настоящего Договора;

6.3. В установленных законодательством случаях ограничение режима потребления может вводиться по инициативе иных субъектов электроэнергетики (сетевой организации, органа государственного энергетического надзора).

6.4. МЭС предварительно (не менее чем за 20 (двадцать) календарных дней) уведомляет Абонента по факсу, электронной почте или телефонограммой с подтверждением отправки/получения сообщения, о необходимости погашения задолженности по настоящему Договору и о возможном введении полного и (или) частичного ограничения режима потребления в случае неисполнения обязательств, предусмотренных подп а) п. 6.2 Договора. При этом датой получения Абонентом указанного уведомления является дата отправки МЭС соответствующего сообщения по факсу или электронной почте или дата передачи телефонограммы.

Адрес электронной почты, телефон и (или) факс, на которые МЭС направляются уведомления о погашении задолженности и введении ограничения, указаны в разделе 10 настоящего Договора.

МЭС вправе письменно уведомить Абонента о возможном введении полного и (или) частичного ограничения режима потребления.

6.5. Ограничение режима потребления может быть введено по заявке Абонента в случае, если у Абонента отсутствует техническая возможность введения ограничения самостоятельно. Указанная заявка направляется в МЭС или в сетевую организацию. МЭС при получении заявки передает ее в сетевую организацию.

6.6. В случае возникновения внеплановых отключений, являющихся следствием повреждения линий электропередачи и (или) оборудования, в том числе в результате стихийных явлений, частичное и/или полное ограничение вводится по инициативе сетевых организаций или владельцев генерирующего оборудования. МЭС не несёт ответственности за введение внеплановых отключений.

6.7. Перерывы в подаче Абоненту электрической энергии (мощности) или снижение категории надёжности электроснабжения Абонента допускаются в случае проведения плановых работ по ремонту объектов электросетевого хозяйства сетевой организации. О фактах проведения

данных работ и сроках их проведения Абонент предупреждается (уведомляется) письменно сетевой организацией напрямую или через МЭС в срок не менее чем за 10 (десять) рабочих дней.

6.8. Сведения о применении в отношении отдельных энергопринимающих устройств специального порядка ограничения, связанного с установлением величины аварийной (технологической) брони, указываются в *Приложении № 2* к настоящему Договору.

6.9. При неисполнении Абонентом, ограничение режима потребления электрической энергии которого может привести к экономическим, экологическим и социальным последствиям, обязанности, предусмотренной п. 3.1.10 настоящего Договора, величины аварийной брони определяются МЭС по согласованию с сетевой организацией в размере не менее 10 (десяти) процентов максимальной мощности соответствующих объектов Абонента.

6.10. Абонент, имеющий объекты, частичное или полное ограничение режима потребления которых может привести к возникновению угрозы жизни и здоровью людей, а также к числу субъектов, ограничение режима потребления электрической энергии которых может привести к экономическим, экологическим и социальным последствиям, у которого отсутствует акт согласования технологической и аварийной брони, в том числе в случаях, предусмотренных п. 0 настоящего Договора, несет ответственность, в том числе перед третьими лицами, за последствия, вызванные применением к нему ограничения режима потребления в порядке, определенном действующим законодательством.

6.11. В случае возникновения (угрозы возникновения) аварийных электроэнергетических режимов по причине возникновения (угрозы возникновения) дефицита электрической энергии и мощности и (или) недопустимых отклонений напряжения, перегрузки электротехнического оборудования и в иных чрезвычайных ситуациях допускается введение ограничения режима потребления, в том числе без согласования с Абонентом, при необходимости принятия неотложных мер и невозможности предотвращения указанных обстоятельств путем использования технологических резервов мощности.

Аварийные ограничения осуществляются в соответствии с графиками аварийного ограничения режима потребления электрической энергии (мощности) в порядке, определенном действующим законодательством, а также посредством действия аппаратуры противоаварийной автоматики.

К графикам аварийного ограничения относятся:

а) графики ограничения режима потребления электрической энергии и графики ограничения режима потребления электрической мощности (далее - графики ограничения режима потребления), в соответствии с которыми Абонент заранее уведомляется о необходимости ограничить потребление электрической энергии (мощности) и самостоятельно выполняет технические (технологические) мероприятия, обеспечивающие снижение потребления в объемах и в периоды суток, которые указаны в уведомлении.

б) графики временного отключения потребления, в соответствии с которыми без предварительного уведомления Абонента сетевая организация или системный оператор производит отключение линий электропередачи. Графики временного отключения потребления вводятся в случаях, предусмотренных действующим законодательством.

Утвержденные сетевой организацией графики аварийного ограничения доводятся МЭС до сведения Абонента в письменной форме с уведомлением о вручении не позднее, чем за 10 (десять) дней до начала очередного периода их действия (не позднее 01 (первого) октября).

Абонент обязуется выполнять требования МЭС и/или сетевой организации и субъекта оперативно-диспетчерского управления в электроэнергетике по реализации графиков аварийного ограничения режима потребления электрической энергии (мощности) и несет ответственность за убытки, причиненные МЭС, сетевой организации, а также иным субъектам электроэнергетики и третьим лицам в связи с их неисполнением (ненадлежащим исполнением).

6.12. Графики ограничения режима потребления вводятся начиная с 0 часов 00 минут следующих суток с уведомлением об этом Абонента не позднее 14 часов 00 минут текущих суток (по местному времени).

О введении в действие графиков временного отключения потребления Абонент оповещается сетевой организацией незамедлительно после их введения.

Информация о причинах, основаниях и сроках введения аварийных и внеплановых отключений может быть получена Абонентом по запросу от сетевой организации или субъекта оперативно-диспетчерского управления.

6.13. В случае если при введении ограничения имеются потребители, надлежащим образом исполняющие обязательства по оплате электрической энергии (мощности), абонент обязуется

уведомить МЭС о их наличии не позднее чем за сутки до предполагаемой даты введения ограничения.

Абонент обязан обеспечить предоставление коммунальной услуги по электроснабжению потребителям, добросовестно исполняющим свои обязательства по оплате коммунальных услуг.

Абонент обязуется обеспечить возможность вводить ограничение в объемах, не приводящих к ограничению лиц, надлежащим образом исполняющих обязательства по оплате электрической энергии (мощности).

7. ОТВЕТСТВЕННОСТЬ СТОРОН

7.1. МЭС несет ответственность за неисполнение или ненадлежащее исполнение обязательств по настоящему Договору (за надежность снабжения покупателей электрической энергией (мощности) и ее качество в соответствии с техническими регламентами и иными обязательными требованиями), в том числе за неисполнение или ненадлежащее исполнение обязательств контрагентами МЭС по заключенным им во исполнение настоящего Договора договорам оказания услуг по передаче электрической энергии и иных услуг, неразрывно связанных с процессом снабжения Абонента электрической энергией (мощностью).

7.2. МЭС, при наличии своей вины, в случаях нарушения (несоблюдения) предусмотренного действующим законодательством и настоящим Договором порядка введения ограничения режима потребления возмещает причиненный Абоненту реальный ущерб в порядке и размере, установленными действующим законодательством Российской Федерации.

7.3. МЭС не несет ответственности за нарушение энергоснабжения энергопринимающего оборудования Абонента при включении автоматических устройств по восстановлению энергоснабжения, либо при включении резервного питания, а также при аварийных снижениях (посадках) напряжения ниже гарантируемого, связанных с работой противоаварийной автоматики и релейной защиты.

7.4. Если энергопринимающее оборудование Абонента присоединено к сетям сетевой организации через энергопринимающие устройства, объекты по производству электрической энергии (мощности), объекты электросетевого хозяйства лиц, не оказывающих услуги по передаче электрической энергии, МЭС несет перед Абонентом ответственность за надежность энергоснабжения и качество электрической энергии только в пределах границ балансовой принадлежности объектов электросетевого хозяйства сетевой организации.

7.5. При несоблюдении Абонентом условий одностороннего уменьшения приобретаемых объемов электрической энергии (мощности) в соответствии с п. 3.2.4 настоящего Договора Абонент продолжает нести обязательства по настоящему Договору в полном объеме.

7.6. Наличие оснований и размер ответственности Сторон определяются в соответствии с настоящим Договором, а также гражданским законодательством и законодательством об электроэнергетике.

7.7. Абонент несет ответственность за действия Потребителей, повлекшие нарушение установленных Договором показателей качества и несоблюдение режима потребления электрической энергии согласно условиям присоединения энергопринимающих устройств Абонента к электрической сети.

8. ЗАКЛЮЧИТЕЛЬНЫЕ ПОЛОЖЕНИЯ

8.1. Настоящий Договор вступает в силу с 00 часов 00 минут «01» октября 2015 г.

8.1.1. В случае если настоящий Договор заключается в отношении энергопринимающих устройств до завершения процедуры их технологического присоединения настоящий Договор считается заключенным с момента его подписания и вступает в силу:

а) с даты подписания Потребителем и сетевой организацией акта о технологическом присоединении при условии получения МЭС копии указанного документа от сетевой организации в течение 2 рабочих дней с даты его подписания. Копия указанного документа может быть представлена в МЭС Абонентом;

б) с даты фактического получения МЭС акта о технологическом присоединении при условии неполучения МЭС копии указанного документа от сетевой организации или Абонента в течение 2 рабочих дней с даты его подписания.

8.1.2. Договор действует до 31 декабря текущего календарного года, в котором настоящий Договор вступил в силу, если иная дата окончания срока действия настоящего Договора не предусмотрена соглашением сторон. Настоящий Договор ежегодно пролонгируется на следующий календарный год, если за 30 (тридцать) календарных дней до окончания срока его действия

Абонент письменно не заявит МЭС о его прекращении или изменении, либо о заключении Договора на иных условиях.

8.1.3. Акт о технологическом присоединении, Акт допуска прибора учета в эксплуатацию, Акт разграничения границ балансовой принадлежности сторон, Акт осмотра (обследования) электроустановки становятся неотъемлемой частью настоящего Договора после их получения МЭС от сетевой организации или Абонента.

В случае если настоящий Договор заключается в отношении энергопринимающих устройств до завершения процедуры их технологического присоединения копия Акта согласования технологической и (или) аварийной брони электроснабжения Потребителя предоставляется в МЭС сетевой организацией в течение 2 (двух) рабочих дней с даты подписания, после чего он становится неотъемлемой частью настоящего Договора. Указанный документ может быть также представлен Абонентом.

При этом Приложение № 2 «Реестр источников энергоснабжения, энергопринимающего оборудования и средств учета электроэнергии и мощности», Приложение № 3 «Заявленная мощность» оформляются МЭС и подписываются Сторонами в течение 30 дней после вступления настоящего Договора в силу.

До подписания Сторонами Приложений № 2, 3 к Договору необходимые для исполнения настоящего Договора сведения определяются исходя из предоставляемых Абонентом в соответствии с абзацем первым п. 8.1.3. настоящего Договора документов.

8.2. Настоящий Договор прекращает свое действие в случаях и в порядке, предусмотренных настоящим Договором и действующим законодательством Российской Федерации.

8.3. Все уведомления направляются Стороне по Договору по адресу для переписки, указанному в настоящем Договоре. Уведомление, направленное Стороне по адресу для переписки, указанному в настоящем Договоре, и не врученное по причине ее отсутствия по указанному адресу или иной причине, считается полученным последней.

В случае если Абонентом внесено предложение об изменении настоящего Договора или о заключении между Сторонами в отношении тех же точек поставки нового Договора, отношения Сторон до изменения Договора или до заключения нового Договора регулируются в соответствии с условиями настоящего Договора.

8.4. В случае прекращения у Абонента обязанности оказывать потребителям коммунальную услугу электроснабжения Абонент вправе в одностороннем порядке отказаться от исполнения настоящего договора при соблюдении следующих условий:

а) уведомить МЭС о наступлении обстоятельств, послуживших основанием для прекращения у Абонента обязанности оказывать коммунальную услугу электроснабжения, с приложением подтверждающих документов, в течение пяти рабочих дней с момента, когда ему стало известно об их наступлении.

б) предоставить МЭС документально подтвержденную следующую информацию:

- о показаниях средств измерения, учитывающих объем электрической энергии (мощности) на общедомовые нужды и объемы электрической энергии (мощности), поставленной в каждое из жилых помещений, - на дату прекращения договора;

- о размере площади каждого жилого и нежилого помещения в многоквартирном доме, а также об общей площади помещений в многоквартирном доме, включая помещения, входящие в состав общего имущества в многоквартирном доме, или о размере площади жилого дома и отапливаемых помещений надворных построек, а также размере площади земельного участка, не занятого жилым домом и надворными постройками;

- о количестве комнат в жилых помещениях многоквартирного дома;

- о количестве граждан, зарегистрированных (проживающих) в жилых помещениях многоквартирного дома, жилых домах.

в) оплатить стоимость электрической энергии (мощности), поставленной по договору до момента его прекращения.

При соблюдении условий, указанных в пп. а), б), в) настоящего пункта, Договор считается расторгнутым:

- с первого числа месяца, следующего за месяцем, в котором от Абонента поступило уведомление, при условии поступления такого уведомления до 10-го (десятого) числа месяца включительно;

- по окончании расчётного периода, следующего за месяцем, в котором от Абонента поступило уведомление, в случае если такое уведомление поступило после 10-го (десятого) числа соответствующего месяца.

8.5. Изменение, расторжение или прекращение действия настоящего Договора не освобождает Стороны от взаимных расчетов за поданную (поставленную) электрическую энергию (мощность).

8.6. Все приложения, дополнения и изменения условий настоящего Договора совершаются в письменной форме с подписанием уполномоченными лицами МЭС и Абонента, если иное не установлено настоящим Договором.

В случае допуска в эксплуатацию прибора учета и/или переоформления «Акта разграничения балансовой принадлежности и эксплуатационной ответственности электроустановок и сооружений» Стороны обязуются привести настоящий Договор в соответствие указанным изменениям.

8.7. В случае если настоящий Договор заключается в отсутствие документов о технологическом присоединении, оформленных на Абонента, при получении информации о параметрах технологического присоединения, отличных от используемых при заключении Договора (граница балансовой принадлежности и эксплуатационной ответственности, объем разрешенной и присоединенной мощности и т.д.), каждая из Сторон имеет право инициировать внесение изменений в настоящий Договор, в том числе путем переоформления *Приложения № 2* к настоящему Договору.

8.8. Настоящий Договор составлен в двух экземплярах (один экземпляр(а) – МЭС, один экземпляр – Абоненту), имеющих одинаковую юридическую силу.

8.9. Споры и разногласия, возникающие при исполнении настоящего Договора, разрешаются Сторонами путем переговоров.

В случае невозможности разрешения споров путем переговоров все споры, разногласия и требования, возникающие из настоящего Договора или в связи с ним (в том числе связанные с его заключением, изменением, исполнением, нарушением, расторжением, прекращением и недействительностью), подлежат разрешению в арбитражном суде в соответствии с правилами, действующими на дату подачи искового заявления.

8.10. При исполнении настоящего Договора, в случае возникновения вопросов, не предусмотренных Договором, Стороны руководствуются Гражданским кодексом Российской Федерации, Федеральным законом «Об электроэнергетике», Основными положениями функционирования розничных рынков электрической энергии, Правилами полного и (или) частичного ограничения режима потребления электрической энергии, Правилами, обязательными при заключении управляющей организацией или товариществом собственников жилья либо жилищным кооперативом или иным специализированным потребительским кооперативом договоров с ресурсоснабжающими организациями и иными нормативными правовыми актами, регуливающими отношения на розничных рынках электрической энергии.

В случае принятия уполномоченными государственными органами нормативных и иных Актов, устанавливающих порядок взаимоотношения Сторон, связанный с процессом энергоснабжения, отличный от предусмотренного Договором, Стороны обязаны руководствоваться положениями указанных Актов с момента их принятия, кроме случаев, когда в положениях принятого Акта прямо указано, что иное может быть установлено договором.

Каждая из заинтересованных Сторон при вышеуказанных обстоятельствах вправе обратиться в арбитражный суд с иском о внесении изменений в настоящий Договор как на основании случая, предусмотренного Договором.

8.11. Если между Сторонами заключено соглашение о порядке использования электронной подписи, то документы, предусмотренные настоящим Договором, подписанные в установленном порядке с применением электронной подписи, считаются совершёнными в надлежащей форме.

9. ОСОБЫЕ УСЛОВИЯ

9.1. На момент подписания настоящего Договора стороны пришли к соглашению Приложение № 6 не оформлять.

9.2. _____

10. МЕСТА НАХОЖДЕНИЯ, АДРЕСА, БАНКОВСКИЕ РЕКВИЗИТЫ И ПОДПИСИ СТОРОН

МЭС:

Место нахождения: Российская Федерация, г.Москва
 Адрес: 117312, г.Москва, ул. Вавилова, д.9
 ИНН 7736520080 КПП 997450001
 Расчетный счет 40702810500000293088 в Банке ГПБ (АО) г.Москва
 БИК 044525823 Корреспондентский счет 30101810200000000823
 Телефон 8-495-727-06-15 Факс 8-495-661-84-03 E-mail _____
 Адрес для переписки: 117312, г. Москва, ул. Вавилова, дом 9
г. Москва, г.Щербинка, ул. Высотная, д.8

Телефон 8-495-867-29-90 Факс _____ E-mail VARCHEVDV@mosenergoby.ru
MAJSTROVAOV@mosenergoby.ru
 Начальник отделения Варчев Дмитрий Владимирович тел. 8-495-867-29-90
 Начальник абонентской службы Майстрова Ольга Витальевна тел. 8-495-867-29-82
 Расчетная группа _____ тел. 8-495-867-29-82

Абонент: ООО «УК РЕСПЕКТ СЕРВИС»

Место нахождения: _____
 Почтовый индекс: 107076
 Область _____ административный р-н _____
 Город Москва
 Улица Матросская Тишина
 Дом/влад. 23/7 корп./стр./соор. 1
 ИНН 7718980736 КПП 771801001
 ОГРН 1147746525321

Лицевой счет _____
 Расчетный счет 40702810200000001823 в отделении АКБ ОАО «СТРАТЕГИЯ»

БИК 044525563 Корреспондентский счет 30101810145250000563
 Код ОКВЭД 70.32 Код ОКПО 31319853 Код ОКОГУ _____

Телефон +7 (495) 411-88-77 Факс _____ E-mail info@yk-rs.ru
 Адрес для переписки: _____
 Почтовый индекс 107076

Область _____ административный р-н _____
 Город Москва
 Улица Матросская Тишина
 Дом/влад. 23/7 корп./стр./соор. 1

Руководитель Алашова Галина Владиславовна тел.: +7 (495) 411-88-77
 Главный инженер _____ тел.: _____
 Главный бухгалтер _____ тел.: _____
 Юрисконсульт _____ тел.: _____
 Главный энергетик _____ тел.: _____
 Лицо ответственное за снятие _____
 и передачу показаний _____ тел.: _____

Приложения к Договору:

1. Приложение № 1 «Акт разграничения границ балансовой принадлежности сторон».
2. Приложение № 2 «Реестр источников энергоснабжения, энергопринимающего оборудования и средств учета электроэнергии и мощности».
3. Приложение № 3 «Заявленная мощность».
4. Приложение № 4 «Порядок определения объема и расчета стоимости поставленной электрической энергии (мощности)».
5. Приложение № 5 «Порядок оплаты потребленной электрической энергии (мощности)».



6. Приложение № 6 «Акт согласования технологической и аварийной брони электроснабжения Абонента».

7. Приложение № 7 «Адреса поставки электрической энергии (мощности)».

Приложения № 4, 5 являются неотъемлемой частью настоящего Договора.

Приложения № 2, 3 являются неотъемлемой частью настоящего Договора за исключением случаев заключения Договора до завершения процедуры технологического присоединения энергопринимающих устройств Абонента к объектам электросетевого хозяйства.

В случае составления и подписания Сторонами Приложения, не поименованного в предыдущих абзацах как неотъемлемая часть Договора, данное Приложение становится неотъемлемой частью Договора.

При составлении и подписании (согласовании) с сетевой организацией «Акта о технологическом присоединении», «Акта разграничения границ балансовой принадлежности сторон», «Акта допуска прибора учета в эксплуатацию», «Акта осмотра (обследования) электроустановки» или «Акта согласования технологической и аварийной брони электроснабжения Абонента» указанные акты становятся неотъемлемой частью Договора с момента предоставления.

ПАО «Мосэнергосбыт»:



/Д.В. Варчев/

расшифровка подписи

« » _____ 20__ г.

Абонент:



/Г.В. Алашова/

расшифровка подписи

М.П. (при наличии)

« » _____ 20__ г.

**Приложение № 2
К ДОГОВОРУ ЭНЕРГОСНАБЖЕНИЯ
С ИСПОЛНИТЕЛЕМ КОММУНАЛЬНЫХ УСЛУГ**

№ **8 4 0 7 1 0 9 0** от **«01» октября 2015 г.**

ПАО «Мосэнергосбыт»

Абонент



Д.В. Варчев /
подпись* / ФИО*



Г.В. Алашова /
подпись* / ФИО*

Наименование абонента:

ООО «УК РЕСПЕКТ СЕРВИС»

Абонент:

действующий, вновь присоединяемый, временный
нужное подчеркнуть

Объект: **МКЖД 16 (ВРУ-1,2,3)**

действующий, вновь присоединяемый, временный
нужное подчеркнуть

Наименование и номер объекта

8 4 0 7 1 0 9 0

Адрес объекта **г. Москва**

НАО, ул. Николо-Хованская,

д. 16

Телефон, факс **8-495-411-88-77**

РЕЕСТР

**источников энергоснабжения, энергопринимающего
оборудования и средств учета электроэнергии и мощности**

Дата составления реестра

«01» октября 2015 г.

Взамен Реестра

первичный

1. Максимальная мощность (кВт)

Описание точки поставки**									Значение максимальной мощности (кВт)***		
Наименование сетевой организации (с указанием наименования РЭС)	№ ПЦ	№ фидера	№ РП	№ линии	№ ТП	№ РУ	Вводное распределительное устройство	Наименование границы балансовой принадлежности/ присоединения	Всего	Абонент	Транзит. потребитель
ПАО «МОЭСК» Н.М.	687	--	30	--	3006	--	0,4 кВ	Наконечн.каб.линий от РУ-0,4 кВ,ТП-3006,до ВРУ-1,2,3 мкжд 16	360	126/108/126	--

2. Присоединенная мощность в кВА :****

3. Акт разграничения балансовой принадлежности сторон/Акт об осуществлении технологического присоединения № 8-1/БП;№ 8-2/БП;№ 8-3/БП от 01.06.2015 г. между: ООО «Источник» и ООО «УК РЕСПЕКТ СЕРВИС»

№ 8-1/ТП;№ 8-2/ТП;№ 8-3/ТП от 01.06.2015 г. между: ООО «Источник» и ООО «УК РЕСПЕКТ СЕРВИС»

4. Контактная информация сетевой организации:

Наименование **ПАО «МОЭСК» Н.М** Официальный сайт в сети «Интернет» **www.moesk.ru**

Телефон: **8 (495) 841-78-20** Иные сведения (факс, e-mail и т.п.) **----**

*Ф.И.О. и подпись лица, подписавшего договор

** Заполняется по данным Акта разграничения балансовой принадлежности и эксплуатационной ответственности электроустановок и сооружений, а при его отсутствии - исходя из фактического присоединения энергопринимающих устройств Абонента к объектам электросетевого хозяйства

***В отсутствие информации о величине максимальной мощности, выраженной в кВт, её значение определяется как произведение величины, указанной в п. 2, и коэффициента мощности, который принимается равным 0,89, если иное не указано в технических документах (кВт = кВА x 0,89)

****При указании в технических документах значения максимальной мощности, выраженной в кВт, п. 2 не заполняется

Таблица 1. Реестр средств учета электрической энергии и мощности

№ л/п	Уровень напряжения на границе балансовой принадлежности станции ВН, ГН, СН1, СН2, НН	Уровень напряжения для применения цен ВН, ГН, СН1, СН2, НН	Идентификационный номер точки учета*	№ прибора учета	Тип прибора учета по паспорту (модель)	Значение при бор учета	Измерительные трансформаторы Номинал		Расчетный коэффициент	Показания на дату и время начала исполнения Договора/ оформления Реестра	Балансовая принадлежность учета (МЭС, Абонент, Сетевая организация, Транзитный потребитель)	Место установки прибора учета	Тип учета **	Государственная поверка***		Компенсирующие устройства		
							ТТ, А	ТН, В						Дата	Срок МПИ	Тип	Количество (шт)	Суммарная и номинальная мощность компенсирующих устройств. (кВАр)
1		3	4	5	6	7	8	9	10	11	12	13	14	15	16	17	18	19
A	НН	НН	--	17645788	Меркурий 230 ART-03 CN	6,2	150/5	--	30	T1-1272,000 T2-933,000 T3-945,000	Абонент	ВРУ-1 ВП-1	0	2015	10	-	-	-
P	НН	НН	-	17645760	Меркурий 230 ART-03CN	6,2	150/5	-	30	T1-452,000 T2-332,000 T3-409,000	Абонент	ВРУ-1 ВП-2	0	2015	10	-	-	-
A	НН	НН	-	17645781	Меркурий 230 ART-03CN	6,2	50/5	-	10	T1-861,000 T2-756,000 T3-585,000	Абонент	ВРУ-1 АРП	0	2015	10	-	-	-
P	НН	НН	-	15579903	Меркурий 230 ART-01CN	6,2	-	-	1	T1-4394,000 T2-4578,000 T3-5104,000	Абонент	ВРУ-1 РП	0	2015	10	-	-	-
A	НН	НН	-	17645787	Меркурий 230 ART-03CN	6,2	100/5	-	20	T1-1116,000 T2-779,000 T3-914,000	Абонент	ВРУ-2 ВП-1	0	2015	10	-	-	-
P	НН	НН	-	17645775	Меркурий 230 ART-03CN	6,2	100/5	-	20	T1-699,000 T2-493,000 T3-488,000	Абонент	ВРУ-2 ВП-2	0	2015	10	-	-	-
A	НН	НН	-	17645784	Меркурий 230 ART-03CN	6,2	50/5	-	10	T1-456,000 T2-398,000 T3-357,000	Абонент	ВРУ-2 АРП	0	2015	10	-	-	-
-	НН	НН	-	16770426	Меркурий 230 ART-01CN	6,2	-	-	1	T1-4266,000 T2-4375,000 T3-4939,000	Абонент	ВРУ-2 РП	0	2015	10	-	-	-

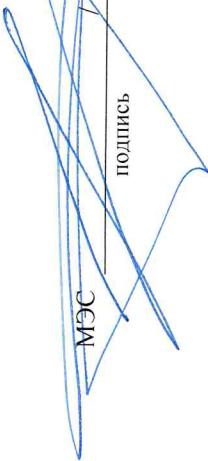
НН	НН	--	17645761	Меркурий 230 ART-03CN	6,2	150/5	--	30	T1-721,000 T2-570,000 T3-618,000	Абонент	ВРУ-3 ВП-1	0	2015	10		
НН	НН	--	17645763	Меркурий 230 ART-03CN	6,2	150/5	--	30	T1-558,000 T2-455,000 T3-426,000	Абонент	ВРУ-3 ВП-2	0	2015	10		
НН	НН	--	17645767	Меркурий 230 ART-03CN	6,2	50/5	--	10	T1-877,000 T2-697,000 T3-656,000	Абонент	ВРУ-3 АРП	0	2015	10		
НН	НН	--	16770405	Меркурий 230 ART-01CN	6,2	--	--	1	T1-4152,000 T2-4565,000 T3-4840,000	Абонент	ВРУ-3 РП	0	2015	10		

* ИД точки учета заполняется только для потребителей 3-6 ценовых категорий

** Тип учета Активные (А): 0-расчетный; 7-транзитный; 8-контрольный

** Реактивные (Р): 5-основной; 6-транзитный

* Указывается информация по приборам учета, измерительным трансформаторам тока (напряжения)

МЭС  подпись

Н.М. Крюков /

ФИО

Абонент  /

подпись

ФИО

Таблица 2. Сведения о токоприемниках Абонента, Субабонентов и о транзитных потребителях и сетевых организациях

№ п/п	Наименование энергопринимающего оборудования объектов Абонента, Субабонента, наименование транзитных потребителей и сетевых организаций*	№ прибора учета	Тип учета**	Класс точности прибора учета	Силовые трансформаторы	Электродвигатели	Номинальная мощность прочих токоприемников Абонента	Допустимая длительная токовая нагрузка вводного провода (кабеля)	Номинальное фазное напряжение	Потери в линиях (нагрузочные) (%)		Потери в трансформаторах		Суммарные потери		Порядок ограничения
										шт/кВА	шт/кВт	шт/кВт	ампер	кВ	Потери холостого хода (кВт.ч)	
1	2	3	4	5	6	7	8	9	10	11	12	13	14	15	16	
1		17645788	0	1			--/63	-		0,0	0,0	0,0	0,0	0,0		
2	<u>ВРУ-1</u>	17645760	0	1			--/63	-		0,0	0,0	0,0	0,0	0,0		
3		17645781	0	1			-	-		0,0	0,0	0,0	0,0	0,0		
4		15579903	0	1			--/54	-		0,0	0,0	0,0	0,0	0,0		
		17645787	0	1			-	-	0,4	0,0	0,0	0,0	0,0	0,0		
		17645775	0	1			--/54	-		0,0	0,0	0,0	0,0	0,0		
		17645784	0	1			--/54	-		0,0	0,0	0,0	0,0	0,0		
		16770426	0	1			--/63	-		0,0	0,0	0,0	0,0	0,0		
		17645761	0	1			--/63	-		0,0	0,0	0,0	0,0	0,0		
		17645763	0	1			--/63	-		0,0	0,0	0,0	0,0	0,0		
		17645767	0	1			--/63	-		0,0	0,0	0,0	0,0	0,0		
		16770405	0	1			--/63	-		0,0	0,0	0,0	0,0	0,0		
Ценовая категория на дату составления Реестра										Группа статистики		60				
										№ ссылки		3152,3/ 3150,1/ 3148,2				

*Сведения записываются в следующем порядке:

1. Объекты Абонента

2. Субабоненты

3. Транзитные потребители

4. Транзитные сетевые организации**

**Транзитные сетевые организации - сетевые организации, в электрические сети которых электрическая энергия передается через сети Абонента

Особые условия: Объем потребленной ЭЭ по ПУ 17645788, 17645760, 17645781, 15579903, 17645787, 17645784, 16770426, 17645761, 17645763, 17645767, 16770405.000 « УК РЕСПЕКТ СЕРВИС» вычитать из «объемов электрической энергии (мощности), потребляемой, ООО "Источник", договор № 83101290

МЭС

Н.М. Крюков /

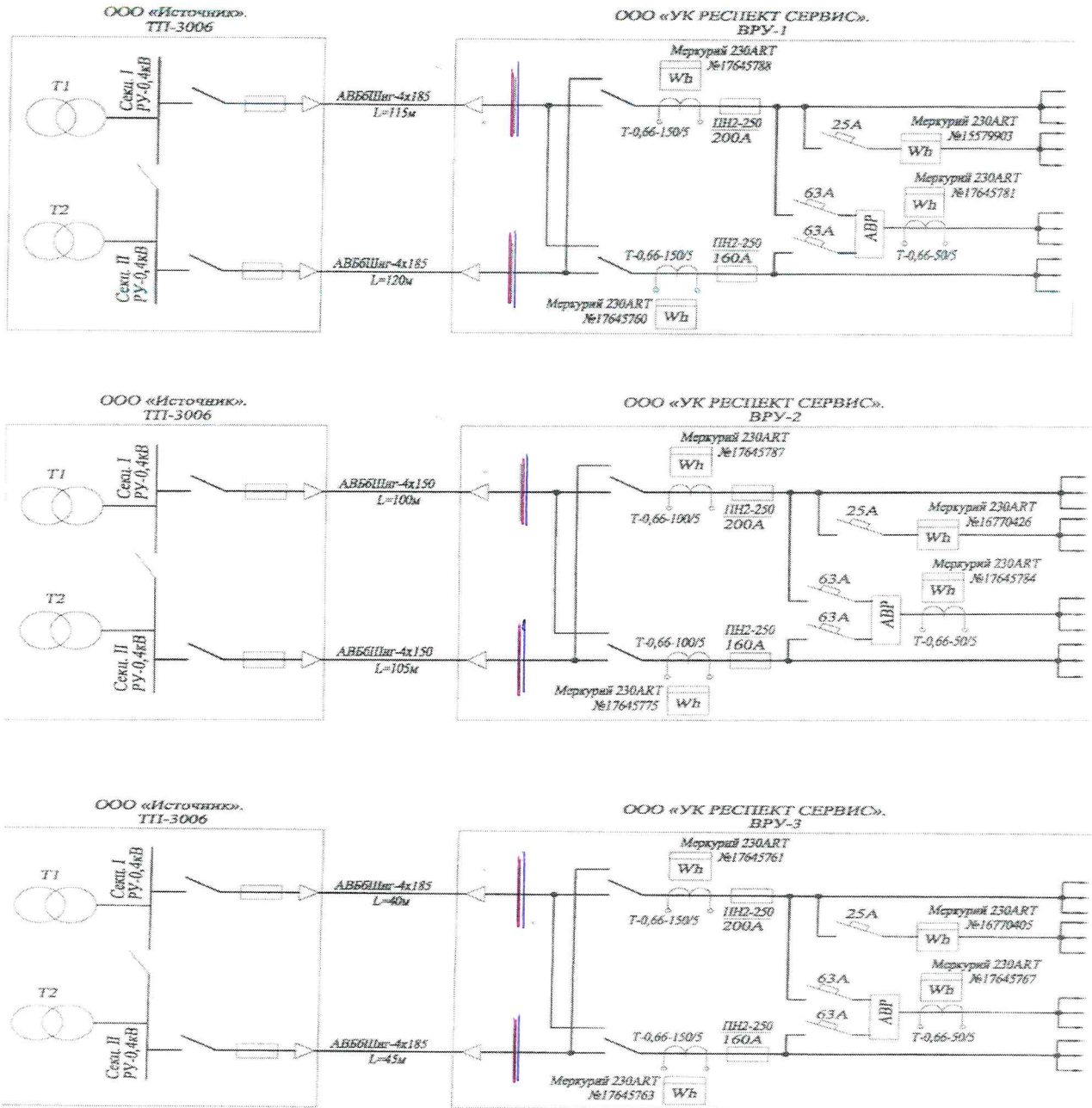
подпись

Абонент

подпись

ФИО

Однолинейная схема электроснабжения: Согласно АРБП и ЭО № 8-1/БП; № 8-2/БП; № 8-3/БП от 01.06.2015 г.



Примечание: в схеме указываются места установки и номера приборов учета, параметры измерительных трансформаторов тока и напряжения, границы балансовой принадлежности (красный цвет) и эксплуатационной ответственности (синий цвет), границы с субабонентами (зеленый цвет), длина и марка питающих кабелей (проводов).

При наличии в Акте разграничения балансовой принадлежности сторон однолинейной схемы электроснабжения, содержащей в том числе границы балансовой принадлежности, включая границы балансовой принадлежности транзитных потребителей (при их наличии), указание на места установки приборов учета, а также длину и марку проводов (кабеля) от границы балансовой принадлежности до места установки приборов учета, данная схема становится неотъемлемым приложением к настоящему Реестру. При этом указанная в Реестре однолинейная схема электроснабжения не заполняется.

ИО Начальника ИС

Абонент

[Handwritten signature]
 подпись / Н.М. Крюков/
 ФИО

[Handwritten signature] / *[Handwritten signature]*
 подпись / ФИО

**Приложение № 2
К ДОГОВОРУ ЭНЕРГОСНАБЖЕНИЯ
С ИСПОЛНИТЕЛЕМ КОММУНАЛЬНЫХ УСЛУГ**

№ **8 4 0 7 1 0 9 0** от «01 » октября 2015 г.

ПАО «Мосэнергосбыт»

Абонент



Подпись * / **Д.В. Варчев** /
ФИО*



Подпись * / **Г.В. Алашова** /
ФИО*

Наименование абонента:

ООО «УК РЕСПЕКТ СЕРВИС»

Абонент:

действующий, вновь присоединяемый, временный
нужное подчеркнуть

Объект: **МКЖД 18 (ВРУ-1)**

действующий, вновь присоединяемый, временный
нужное подчеркнуть

Наименование и номер объекта

8 4 0 7 1 1 9 0

Адрес объекта **г. Москва**

НАО, ул. Николо-Хованская,

д. 18

Телефон, факс **8-495-411-88-77**

РЕЕСТР

**источников энергоснабжения, энергопринимающего
оборудования и средств учета электроэнергии и мощности**

Дата составления реестра

«01 » октября 2015 г.

Взамен Реестра

первичный

1. Максимальная мощность (кВт)

Описание точки поставки**									Значение максимальной мощности (кВт)***		
Наименование сетевой организации (с указанием наименования РЭС)	№ ПЦ	№ фидера	№ РП	№ линии	№ ТП	№ РУ	Вводное распределительное устройство	Наименование границы балансовой принадлежности/ присоединения	Всего	Абонент	Транзит. потребитель
ПАО «МОЭСК» Н.М.	687	--	30	--	3001	--	0,4 кВ	Наконечн.каб.линий от РУ-0,4 кВ,ТП-3001,до ВРУ-1 мкжд 18	138	138	--

2. Присоединенная мощность в кВА :****

3. Акт разграничения балансовой принадлежности сторон/Акт об осуществлении технологического присоединения

№ 7/БП от 01.06.2015 г. между: ООО «Источник» и ООО «УК РЕСПЕКТ СЕРВИС»

№ 7/ТП от 01.06.2015 г. между: ООО «Источник» и ООО «УК РЕСПЕКТ СЕРВИС»

4. Контактная информация сетевой организации:

Наименование **ПАО «МОЭСК» Н.М** Официальный сайт в сети «Интернет» **www.moesk.ru**

Телефон: **8 (495) 841-78-20** Иные сведения (факс, e-mail и т.п.) ----

*Ф.И.О. и подпись лица, подписавшего договор

** Заполняется по данным Акта разграничения балансовой принадлежности и эксплуатационной ответственности электроустановок и сооружений, а при его отсутствии - исходя из фактического присоединения энергопринимающих устройств Абонента к объектам электросетевого хозяйства

***В отсутствие информации о величине максимальной мощности, выраженной в кВт, её значение определяется как произведение величины, указанной в п. 2, и коэффициента мощности, который принимается равным 0,89, если иное не указано в технических документах (кВт = кВА x 0,89)

****При указании в технических документах значения максимальной мощности, выраженной в кВт, п. 2 не заполняется

Таблица 2. Сведения о токоприемниках Абонента, Субабонентов и о транзитных потребителях и сетевых организациях

№ п/п	Наименование энергетического оборудования объектов Абонента, Субабонентов; наименование транзитных потребителей и сетевых организаций*	№ прибора учета	Тип учета**	Класс точности прибора учета	Силовые трансформаторы	Электро-двигатели	Номинальная мощность прочих токоприемников Абонента	Допустимая длительная токовая нагрузка вводного провода (кабеля)	Номинальное фазное напряжение	Потери в линиях (нагрузочные) (%)	Потери в трансформаторах		Суммарные потери		Порядок ограничения
											Потери холостого хода (кВт.ч)	Нагрузочные потери (%)	Суммарные потери исчисляемые в (кВт.ч)	Суммарные потери исчисляемые в МВт.ч (%)	
1		3	4	5	6	7	8	9	10	11	12	13	14	15	16
	ВРУ-1	17651463													
		21696011	0	1	--/--		--/138		0,4	0,0	0,0	0,0	0,0	0,0	
		21695864													
		16770420													
Ценовая категория на дату составления Реестра											Группа статистики		60		
											№ ссылки		3152.3/ 3150.1/ 3148.2		

Вторая

*Сведения записываются в следующем порядке:

1. Объекты Абонента

2. Субабоненты

3. Транзитные потребители

4. Транзитные сетевые организации**

**Транзитные сетевые организации - сетевые организации, в электрические сети которых электрическая энергия передается через сети Абонента

Особые условия: Объем потребленной ЭЭ по ПУ 17651463, 21696011, 21695864, 16770420.000 «УК РЕСПЕКТ СЕРВИС» вычитать из объемов электрической энергии (мощности), потребляемой, ООО "Источник" ДЭ № 83101290

МЭС

Н.М. Крюков /

подпись

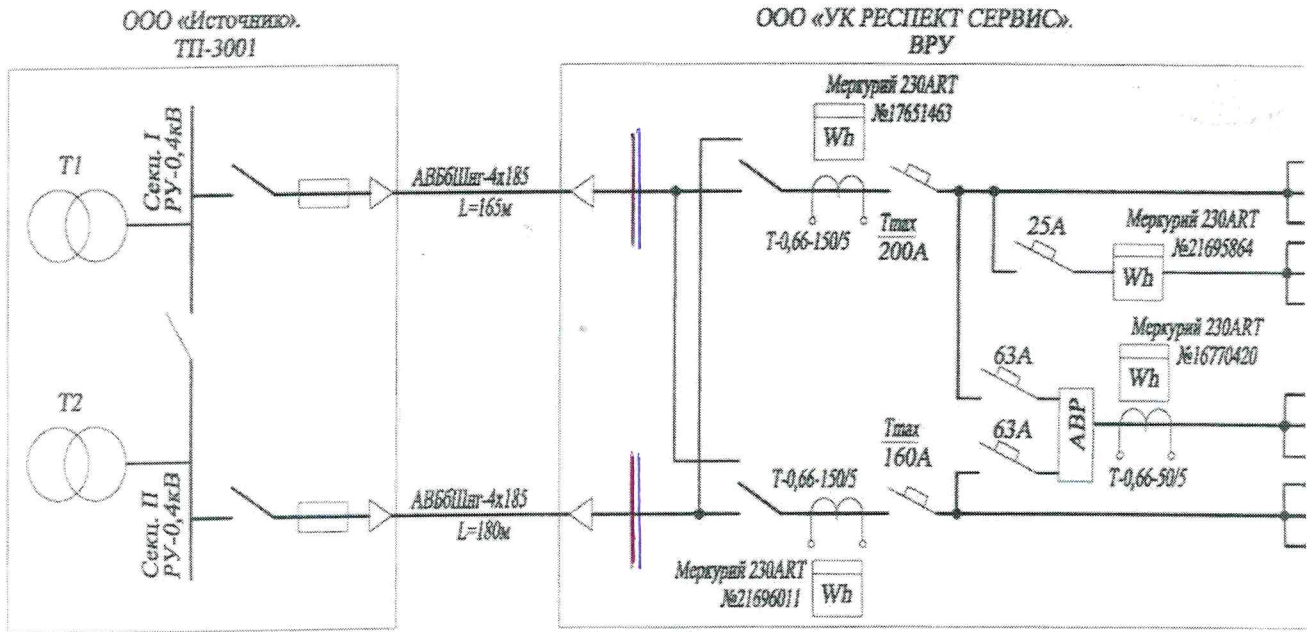
ФИО

Абонент

подпись

ФИО

Однолинейная схема электроснабжения: Согласно АРБП и ЭО № 7/БП от 01.06.2015 г.



Примечание: в схеме указываются места установки и номера приборов учета, параметры измерительных трансформаторов тока и напряжения, границы балансовой принадлежности (красный цвет) и эксплуатационной ответственности (синий цвет), границы с субабонентами (зеленый цвет), длина и марка питающих кабелей (проводов).

При наличии в Акте разграничения балансовой принадлежности сторон однолинейной схемы электроснабжения, содержащей в том числе границы балансовой принадлежности, включая границы балансовой принадлежности транзитных потребителей (при их наличии), указание на места установки приборов учета, а также длину и марку проводов (кабеля) от границы балансовой принадлежности до места установки приборов учета, данная схема становится неотъемлемым приложением к настоящему Реестру. При этом указанная в Реестре однолинейная схема электроснабжения не заполняется.

ИО Начальника ИС

Абонент

подпись

Н.М. Крюков/
ФИО

подпись

ФИО

подпись

**Приложение № 2
К ДОГОВОРУ ЭНЕРГОСНАБЖЕНИЯ
С ИСПОЛНИТЕЛЕМ КОММУНАЛЬНЫХ УСЛУГ**

№ **8 4 0 7 1 0 9 0** от **«01» октября 2015 г.**

ПАО «Мосэнергосбыт»

Абонент



Д.В. Варчев
ФИО*



Г.В. Алашова
ФИО*

Наименование абонента:

ООО «УК РЕСПЕКТ СЕРВИС»

Абонент:

действующий, вновь присоединяемый, временный
нужное подчеркнуть

Объект: **МКЖД 20 (ВРУ-1,2,3,4)**

действующий, вновь присоединяемый, временный
нужное подчеркнуть

Наименование и номер объекта

8 4 0 7 1 2 9 0

Адрес объекта **г. Москва**

НАО, ул. Николо-Хованская,

д. 20

Телефон, факс **8-495-411-88-77**

РЕЕСТР

**источников энергоснабжения, энергопринимающего
оборудования и средств учета электроэнергии и мощности**

Дата составления реестра

«01» октября 2015 г.

Взамен Реестра

первичный

1. Максимальная мощность (кВт)

Описание точки поставки**									Значение максимальной мощности (кВт)***		
Наименование сетевой организации (с указанием наименования РЭС)	№ ПЦ	№ фидера	№ РП	№ линии	№ ТП	№ РУ	Вводное распределительное устройство	Наименование границы балансовой принадлежности/ присоединения	Всего	Абонент	Транзит. потребитель
ПАО «МОЭСК» Н.М.	687	--	30	--	3001	--	0,4 кВ	Наконечн.каб.линий от РУ-0,4 кВ,ТП-3006,до ВРУ-1,2,3 мкжд 20	464	126/94/117/ 127	--

2. Присоединенная мощность в кВА :****

3. Акт разграничения балансовой принадлежности сторон/Акт об осуществлении технологического присоединения № 6-1/БП; № 6-2/БП; № 6-3/БП ; № 6-4/БП от 01.06.2015 г. между: **ООО «Источник» и ООО «УК РЕСПЕКТ СЕРВИС»**

№ 6-1/ТП; № 6-2/ТП; № 6-3/ТП ; № 6-4/ТП от 01.06.2015 г. между: ООО «Источник» и ООО «УК РЕСПЕКТ СЕРВИС»

4. Контактная информация сетевой организации:

Наименование **ПАО «МОЭСК» Н.М** Официальный сайт в сети «Интернет» **www.moesk.ru**

Телефон: **8 (495) 841-78-20** Иные сведения (факс, e-mail и т.п.) **----**

*Ф.И.О. и подпись лица, подписавшего договор

** Заполняется по данным Акта разграничения балансовой принадлежности и эксплуатационной ответственности электроустановок и сооружений, а при его отсутствии - исходя из фактического присоединения энергопринимающих устройств Абонента к объектам электросетевого хозяйства

***В отсутствие информации о величине максимальной мощности, выраженной в кВт, её значение определяется как произведение величины, указанной в п. 2, и коэффициента мощности, который принимается равным 0,89, если иное не указано в технических документах (кВт = кВА x 0,89)

****При указании в технических документах значения максимальной мощности, выраженной в кВт, п. 2 не заполняется

Таблица 1. Реестр средств учета электрической энергии и мощности

№ л/п	Уровень напряжения на границе балансовой опыной принадлежно сти ВН, ГН, СН1, СН2, НН	Уровень напряжения для применения цен ВН, ГН, СН1, СН2, НН	Идентификационный номер точки учета*	№ прибора учета	Тип прибора учета по паспорту (модель)	Значение при бор учета	Измерительные трансформаторы			Расчетный коэффициент	Показания на дату и время начала исполнения Договора/ оформления Реестра	Балансовая принадлежность прибора учета (МЭС, Абонент, Сетевая организация, Транзитный потребитель)	Место установки прибора учета	Тип учета**	Государственная поверка***			Компенсирующие устройства		
							ТТ, А	ТН, В	Номинал						Дата	Срок МПИ	Тип	Количество (шт)	Суммарная и номинальная мощность компенсирующих устройств. (кВАр)	
1		3	4	5	6	7	8	9	10	11	12	13	14	15	16	17	18	19		
A	НН	НН	--	15582139	Меркурий 230 ART-03 CN	6,2	150/5	--	30	T1-1813,000 T2-1502,000 T3-1357,000	Абонент	ВРУ-1 ВП-1	0	2015	10	-	-	-		
P	НН	НН	-	15582120	Меркурий 230 ART-03CN	6,2	150/5	-	30	T1-335,000 T2-285,000 T3-400,000	Абонент	ВРУ-1 ВП-2	0	2015	10	-	-	-		
A	НН	НН	-	15582723	Меркурий 230 ART-03CN	6,2	50/5	-	10	T1-528,000 T2-482,000 T3-456,000	Абонент	ВРУ-1 АРП	0	2015	10	-	-	-		
P	НН	НН	-	15579896	Меркурий 230 ART-01CN	6,2	-	-	1	T1-11613,000 T2-9354,000 T3-6177,000	Абонент	ВРУ-1 РП	0	2015	10	-	-	-		
A	НН	НН	-	15582764	Меркурий 230 ART-03CN	6,2	100/5	-	20	T1-2098,000 T2-1573,000 T3-1542,000	Абонент	ВРУ-2 ВП-1	0	2015	10	-	-	-		
P	НН	НН	-	15582762	Меркурий 230 ART-03CN	6,2	100/5	-	20	T1-242,000 T2-176,000 T3-351,000	Абонент	ВРУ-2 ВП-2	0	2015	10	-	-	-		
A	НН	НН	-	15582729	Меркурий 230 ART-03CN	6,2	50/5	-	10	T1-925,000 T2-753,000 T3-577,000	Абонент	ВРУ-2 АРП	0	2015	10	-	-	-		
-	НН	НН	-	15511227	Меркурий 230 ART-01CN	6,2	-	-	1	T1-11150,000 T2-9237,000 T3-6763,000	Абонент	ВРУ-2 РП	0	2015	10	-	-	-		

HN	HN	--	15582136	Меркурий 230 ART-03CN	6,2	150/5	--	30	T1-1511,000 T2-1241,000 T3-1057,000	Абонент	ВРУ-3 ВП-1	0	2015	10
HN	HN	--	15582789	Меркурий 230 ART-03CN	6,2	150/5	--	30	T1-209,000 T2-159,000 T3-197,000	Абонент	ВРУ-3 ВП-2	0	2015	10
HN	HN	--	15578342	Меркурий 230 ART-03CN	6,2	50/5	--	10	T1-1443,000 T2-1217,000 T3-1018,000	Абонент	ВРУ-3 АРП	0	2015	10
HN	HN	--	16770410	Меркурий 230 ART-01CN	6,2	--	--	1	T1-10209,000 T2-7726,000 T3-5389,000	Абонент	ВРУ-3 РП	0	2015	10
HN	HN	--	15564314	Меркурий 230 ART-03CN	6,2	150/5	--	30	T1-1282,000 T2-995,000 T3-982,000	Абонент	ВРУ-4 ВП-1	0	2015	10
HN	HN	--	15582128	Меркурий 230 ART-03CN	6,2	150/5	--	30	T1-417,000 T2-310,000 T3-431,000	Абонент	ВРУ-4 ВП-2	0	2015	10
HN	HN	--	15578507	Меркурий 230 ART-03CN	6,2	50/5	--	10	T1-751,000 T2-647,000 T3-547,000	Абонент	ВРУ-4 АРП	0	2015	10
HN	HN	--	15582853	Меркурий 230 ART-01CN	6,2	--	--	1	T1-10219,000 T2-7868,000 T3-5163,000	Абонент	ВРУ-4 РП	0	2015	10

* ИД точки учета заполняется только для потребителей 3-6 ценовых категорий

** Тип учета

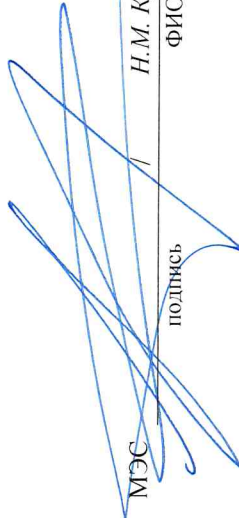
Активные (А): 0-расчетный; 7-транзитный; 8-контрольный

Реактивные (Р):

5-основной; 6-транзитный

**

* Указывается информация по приборам учета, измерительным трансформаторам тока (напряжения)

МЭС

 подпись
 Н.М. Крюков /
 ФИО



Абонент

 подпись
 /

 ФИО

Таблица 2. Сведения о токоприемниках Абонента, Субабонентов и о транзитных потребителях и сетевых организациях

№ п/п	Наименование энергопринимающего оборудования Абонента, Субабонента, в; наименования транзитных потребителей и сетевых организаций*	№ прибора учета	Тип учета**	Класс точности прибора учета	Силовые трансформаторы	Электродвигатели	Номинальная мощность прочих токоприемников Абонента	Допустимая длительная токовая нагрузка вводного провода (кабеля)	Номинальное фазное напряжение кВ	Потери в линиях (нагрузочные) (%)		Потери в трансформаторах		Суммарные потери		Порядок ограничения
										Потери холостого хода (кВт.ч)	Нагрузочные потери (%)	Суммарные потери (кВт.ч)	Суммарные потери (исчисленные в %)			
1	2	3	4	5	6	7	8	9	10	11	12	13	14	15	16	
1		15582139	0	1				-		0,0	0,0	0,0	0,0	0,0		
2	<u>ВРУ-1</u>	15582120	0	1			--/126	-		0,0	0,0	0,0	0,0	0,0		
3		15582723	0	1				-		0,0	0,0	0,0	0,0	0,0		
4		15579896	0	1				-		0,0	0,0	0,0	0,0	0,0		
		15582764	0	1				-		0,0	0,0	0,0	0,0	0,0		
	<u>ВРУ-2</u>	15582762	0	1				-		0,0	0,0	0,0	0,0	0,0		
		15582729	0	1				-		0,0	0,0	0,0	0,0	0,0		
		15511227	0	1		--/--		-	0,4	0,0	0,0	0,0	0,0	0,0		
		15582136	0	1				-		0,0	0,0	0,0	0,0	0,0		
	<u>ВРУ-3</u>	15582789	0	1				-		0,0	0,0	0,0	0,0	0,0		
		15578342	0	1				-		0,0	0,0	0,0	0,0	0,0		
		16770410	0	1				-		0,0	0,0	0,0	0,0	0,0		
		15564314	0	1				-		0,0	0,0	0,0	0,0	0,0		
	<u>ВРУ-4</u>	15582128	0	1				-		0,0	0,0	0,0	0,0	0,0		
		15578507	0	1				-		0,0	0,0	0,0	0,0	0,0		
		15582853	0	1				-		0,0	0,0	0,0	0,0	0,0		

Ценовая категория на дату составления Реестра

Вторая

Группа статистики

60

№ ссылки

3152,3/3150,1/3148,2

*Сведения записываются в следующем порядке:

1. Объекты Абонента

2. Субабоненты

3. Транзитные потребители

4. Транзитные сетевые организации**

**Транзитные сетевые организации - сетевые организации, в электрические сети которых электрическая энергия передается

через сети Абонента

Особые условия: Объем потребленной ЭЭ по ПУ ООО «УК РЕСПЕКТ СЕРВИС» вычитать из объемов ЭЭ потребляемой, ООО "Источник", договор № 83101290

МЭС / Н.М. Крюков / ФИО
подпись

Абонент

подпись

**Приложение № 2
К ДОГОВОРУ ЭНЕРГОСНАБЖЕНИЯ
С ИСПОЛНИТЕЛЕМ КОММУНАЛЬНЫХ УСЛУГ**

№ 8 4 0 7 1 0 9 0 от «01 » октября 2015 г.

ПАО «Мосэнергосбыт»

 Для подписи * / Д.В. Варчев /
 ФИО*

Абонент

 Для подписи * / Г.В. Алашова /
 ФИО*

Наименование абонента:
ООО «УК РЕСПЕКТ СЕРВИС»

Наименование и номер объекта

8 4 0 7 1 3 9 0

Абонент:
 действующий, вновь присоединяемый, временный
нужное подчеркнуть
 Объект: МКЖД 22 (ВРУ-1,2,3)
 действующий, вновь присоединяемый, временный
нужное подчеркнуть

Адрес объекта г. Москва
НАО, ул. Николо-Хованская,
д. 22
 Телефон, факс 8-495-411-88-77

РЕЕСТР

**источников энергоснабжения, энергопринимающего
 оборудования и средств учета электроэнергии и мощности**

Дата составления реестра

«01 » октября 2015 г.

Взамен Реестра

первичный

1. Максимальная мощность (кВт)

Описание точки поставки**									Значение максимальной мощности (кВт)***		
Наименование сетевой организации (с указанием наименования РЭС)	№ ПЦ	№ фидера	№ РП	№ линии	№ ТП	№ РУ	Вводное распределительное устройство	Наименование границы балансовой принадлежности/ присоединения	Всего	Абонент	Транзит. потребит. ель
ПАО «МОЭСК» Н.М.	687	--	30	--	3001	--	0,4 кВ	Наконечн.каб.линий от РУ-0,4 кВ,ТП-3006,до ВРУ-1,2,3 мкжд 22	360	127/126/126	--

2. Присоединенная мощность в кВА :****

3. Акт разграничения балансовой принадлежности сторон/Акт об осуществлении технологического присоединения
№ 5-1/БП;№ 5-2/БП;№ 5-3/БП от 01.06.2015 г. между: ООО «Источник» и ООО «УК РЕСПЕКТ СЕРВИС»

№ 5-1/ТП;№ 5-2/ТП;№ 5-3/ТП от 01.06.2015 г. между: ООО «Источник» и ООО «УК РЕСПЕКТ СЕРВИС»

4. Контактная информация сетевой организации:

Наименование ПАО «МОЭСК» Н.М Официальный сайт в сети «Интернет» www.moesk.ru

Телефон: 8 (495) 841-78-20 Иные сведения (факс, e-mail и т.п.) ----

*Ф.И.О. и подпись лица, подписавшего договор

** Заполняется по данным Акта разграничения балансовой принадлежности и эксплуатационной ответственности электроустановок и сооружений, а при его отсутствии - исходя из фактического присоединения энергопринимающих устройств Абонента к объектам электросетевого хозяйства

***В отсутствие информации о величине максимальной мощности, выраженной в кВт, её значение определяется как произведение величины, указанной в п. 2, и коэффициента мощности, который принимается равным 0,89, если иное не указано в технических документах (кВт = кВА x 0,89)

****При указании в технических документах значения максимальной мощности, выраженной в кВт, п. 2 не заполняется



Таблица 1. Реестр средств учета электрической энергии и мощности

№ л/п	Уровень напряжения на границе балансовой принадлежно сти ВН, ГН, СН1, СН2, НН	Уровень напряжения для приме нения ВН, ГН, СН1, СН2, НН	Идентифи кационный номер точки учета*	№ прибора учета	Тип прибора учета по паспорту (модель)	Значение прибор учета	Измерительные трансформаторы			Расче тный коэф фици ент	Показания на дату и время начала исполнения Договора/ оформления Реестра	Балансовая принадлежно сть прибора учета (МЭС, Абонент, Сетевая организация, Транзитный потребитель)	Место установки прибора учета	Тип учета **	Государственная поверка***		Компенсирующие устройства		
							ТТ, А	ТН, В	Дата						Срок МПИ	Тип	Колич ество (шт)	Суммарная и номинальн ая мощность компенсир ующих устройств. (кВАр)	
1		3	4	5	6	7	8	9	10	11	12	13	14	15	16	17	18	19	
A	НН	НН	--	17653430	Меркурий 230 ART-03 CN	6,2	150/5	--	30	T1-1207,000 T2-830,000 T3-882,000	Абонент	ВРУ-1 ВП-1	0	2015	10	-	-	-	
P	НН	НН	-	17651465	Меркурий 230 ART-03CN	6,2	150/5	-	30	T1-392,000 T2-222,000 T3-388,000	Абонент	ВРУ-1 ВП-2	0	2015	10	-	-	-	
A	НН	НН	-	17653425	Меркурий 230 ART-03CN	6,2	50/5	-	10	T1-485,000 T2-407,000 T3-347,000	Абонент	ВРУ-1 АВР	0	2015	10	-	-	-	
P	НН	НН	-	21704385	Меркурий 230 ART-01CN	6,2	-	-	1	T1-1957,000 T2-1668,000 T3-1122,000	Абонент	ВРУ-1 ОДН	0	2015	10	-	-	-	
A	НН	НН	-	17651451	Меркурий 230 ART-03CN	6,2	150/5	-	30	T1-1322,000 T2-951,000 T3-818,000	Абонент	ВРУ-2 ВП-1	0	2015	10	-	-	-	
P	НН	НН	-	17653424	Меркурий 230 ART-03CN	6,2	150/5	-	30	T1-198,000 T2-122,000 T3-153,000	Абонент	ВРУ-2 ВП-2	0	2015	10	-	-	-	
A	НН	НН	-	17653796	Меркурий 230 ART-03CN	6,2	50/5	-	10	T1-484,000 T2-397,000 T3-347,000	Абонент	ВРУ-2 АРП	0	2015	10	-	-	-	
-	НН	НН	-	21704487	Меркурий 230 ART-01CN	6,2	-	-	1	T1-1995,000 T2-1856,000 T3-1202,000	Абонент	ВРУ-2 РП	0	2015	10	-	-	-	

Таблица 2. Сведения о токоприемниках Абонента, Субабонентов и о транзитных потребителях и сетевых организациях

№ п/п	Наименование энергопринимающего оборудования объектов Абонента, Субабонента, наименование транзитных потребителей и сетевых организаций*	№ прибора учета	Тип учета**	Класс точности прибора учета	Силовые трансформаторы	Электро-двигатели	Номинальная мощность прочих токоприемников Абонента	Допустимая длительная токовая нагрузка вводного провода (кабеля)	Номинальное фазное напряжение	Потери в линиях (нагрузочные) (%)		Потери в трансформаторах		Суммарные потери		Порядок ограничения
										шт/кВА	шт/кВт	шт/кВт	ампер	кВ	Потери холостого хода (кВт.ч)	
1	2	3	4	5	6	7	8	9	10	11	12	13	14	15	16	
1		17653430	0	1				-		0,0	0,0	0,0	0,0	0,0		
2	<u>ВРУ-1</u>	17651465	0	1			--/127	-		0,0	0,0	0,0	0,0	0,0		
3		17653425	0	1				-		0,0	0,0	0,0	0,0	0,0		
4		21704385	0	1				-		0,0	0,0	0,0	0,0	0,0		
		17651451	0	1				-		0,0	0,0	0,0	0,0	0,0		
	<u>ВРУ-2</u>	17653424	0	1			--/126	-	0,4	0,0	0,0	0,0	0,0	0,0		
		17653796	0	1	--/--	--/--		-		0,0	0,0	0,0	0,0	0,0		
		21704487	0	1				-		0,0	0,0	0,0	0,0	0,0		
		17653417	0	1				-		0,0	0,0	0,0	0,0	0,0		
		17653780	0	1				-		0,0	0,0	0,0	0,0	0,0		
	<u>ВРУ-3</u>	17653411	0	1			--/126	-		0,0	0,0	0,0	0,0	0,0		
		21706102	0	1				-		0,0	0,0	0,0	0,0	0,0		

Ценовая категория на дату составления Реестра

Вторая

Группа статистики № ссылки

60

3152,3/3150,1/3148,2

*Сведения записываются в следующем порядке:

1. Объекты Абонента

2. Субабоненты

3. Транзитные потребители

4. Транзитные сетевые организации**

**Транзитные сетевые организации - сетевые организации, в электрические сети которых электрическая энергия передается через сети Абонента

Особые условия: Объем потребленной ЭЭ по ПУ 17653430, 17651465, 17653425, 21704385, 17651451, 17653424, 17653796, 21704487, 17653417, 17653780, 17653411, 21706102.000 « УК РЕСПЕКТ СЕРВИС» вычитать из объемов электрической энергии (мощности), потребляемой, ООО "Источник", договор № 83101290

МЭС

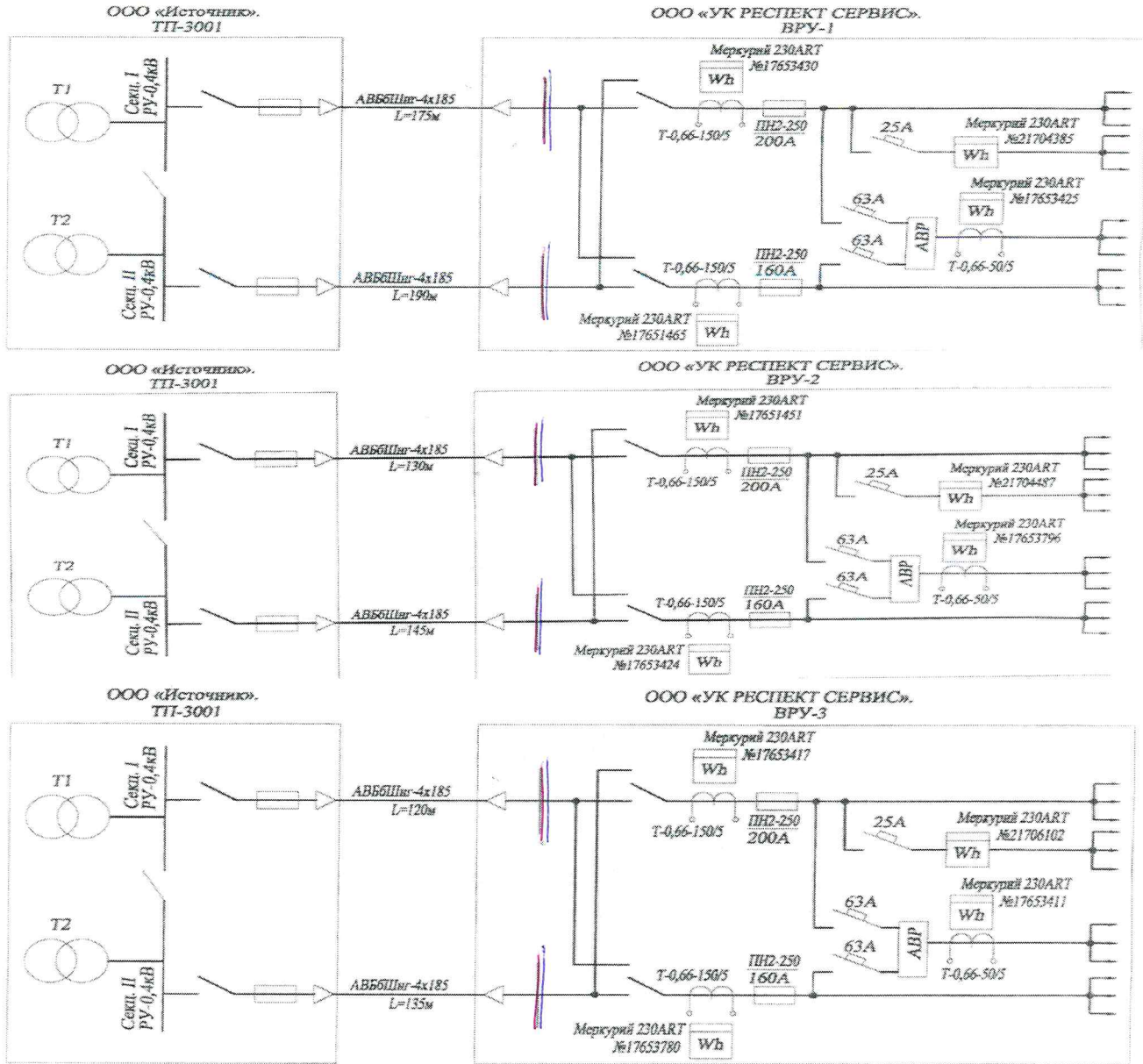
Н.М. Крюков /

подпись

Абонент

подпись

ФИО



Примечание: в схеме указываются места установки и номера приборов учета, параметры измерительных трансформаторов тока и напряжения, границы балансовой принадлежности (красный цвет) и эксплуатационной ответственности (синий цвет), границы с субабонентами (зеленый цвет), длина и марка питающих кабелей (проводов).

При наличии в Акте разграничения балансовой принадлежности сторон однолинейной схемы электроснабжения, содержащей в том числе границы балансовой принадлежности, включая границы балансовой принадлежности транзитных потребителей (при их наличии), указание на места установки приборов учета, а также длину и марку проводов (кабеля) от границы балансовой принадлежности до места установки приборов учета, данная схема становится неотъемлемым приложением к настоящему Реестру. При этом указанная в Реестре однолинейная схема электроснабжения не заполняется.

ИО Начальника ИС

Абонент

[Handwritten signature]
 подпись / Н.М. Крюков/
 ФИО

[Handwritten signature] / *[Handwritten signature]*
 подпись / ФИО

Приложение № 3
к Договору энергоснабжения
с исполнителем коммунальных услуг
«01» октября 2015 г.

№ 84071090

№ 84071090

Объект № 84071390

Адрес: г.Москва, НАО, ул. Николо-Хованская, д. 22

Приложение составлено «01» октября 2015 г.

ЗАЯВЛЕННАЯ МОЩНОСТЬ НА 2015 ГОД

Точка присоединения к электрической сети сетевой организации										Заявленная мощность, кВт		
Номер и дата акта разграничения балансовой принадлежности объектов электросетевого хозяйства.	Наименование или номер РЭС	№ ПЦ	№ фидера	№ РП	№ линии	№ ТП	№ РУ	Вводное устройство	ВН	СН I	СН II	НН
№ 5-1/БП; № 5-2/БП; № 5-3/БП от 01.06.2015 г.	ПАО «МОЭСК» Н.М.	687	--	30	--	3001	--	0,4 кВ				360
По объекту в целом:												360

ПАО «Мосэнергосбыт»

/ Д.В. Варчев /
подпись Директора филиала
ДОГОВОРОВ 289

Абонент

/ Г.В. Алашова /
подпись Директора филиала

« 20 » г.

М.П. (при наличии)

ООО «УК РЕСПЕКТ СЕРВИС»
Наименование Абонента

Приложение № 3
к Договору энергоснабжения
с исполнителем коммунальных услуг
№ 84071090
«01» октября 2015 г.

Объект № 84071290

Адрес: г.Москва, НАО, ул. Николо-Хованская, д. 20

Приложение составлено «01» октября 2015 г.

ЗАЯВЛЕННАЯ МОЩНОСТЬ НА 2015 ГОД

Точка присоединения к электрической сети сетевой организации										Заявленная мощность, кВт		
Номер и дата акта разграничения балансовой принадлежности объектов электросетевого хозяйства.	Наименование или номер РЭС	№ ПЦ	№ фидера	№ РП	№ линии	№ ТП	№ РУ	Вводное устройство	ВН	СН I	СН II	НН
№ 6-1/БП; № 6-2/БП; № 6-3/БП; № 6-4/БП от 01.06.2015 г.	ПАО «МОЭСК» Н.М.	687	--	30	--	3001	--	0,4 кВ				464
По объекту в целом:												464

ПАО «Мосэнергосбыт»

/ Д.В. Варчев /
подпись / расшифровка подписи

« _____ » 20 ____ г.



Абонент

/ Д.В. Алашова /
подпись / расшифровка подписи

« _____ » 20 ____ г.



Приложение № 3
к Договору энергоснабжения
с исполнителем коммунальных услуг
«01» октября 2015 г.

№ 84071090

№

Объект № 84071190

Адрес: г.Москва, НАО, ул. Николо-Хованская, д. 18

Приложение составлено «01» октября 2015 г.

ЗАЯВЛЕННАЯ МОЩНОСТЬ НА 2015 ГОД

Точка присоединения к электрической сети сетевой организации		Заявленная мощность, кВт										
Номер и дата акта разграничения балансовой принадлежности объектов электросетевого хозяйства.	Наименование или номер РЭС	№ ПЦ	№ фидера	№ РП	№ линии	№ ТП	№ РУ	Вводное устройство	ВН	СН I	СН II	НН
№ 7/БП от 01.06.2015 г.	ПАО «МОЭСК» Н.М.	687	--	30	--	3001	--	0,4 кВ				138
По объекту в целом:												
138												

ПАО «Мосэнергосбыт»

Д.В. Варчев /
подпись: _____
Для
договоров



« 20 г.

Абонент

Г.В. Алашова /
подпись: _____
регистрация подписи



20 г.

М.П. (при наличии)

ООО «УК РЕСПЕКТ СЕРВИС»
Наименование Абонента

Приложение № 3
к Договору энергоснабжения
с исполнителем коммунальных услуг
«01» октября 2015 г.

№ 84071090

Объект № 84071090

Адрес: г.Москва, НАО, ул. Николо-Хованская, д. 16

Приложение составлено «01» октября 2015 г.

ЗАЯВЛЕННАЯ МОЩНОСТЬ НА 2015 ГОД

Точка присоединения к электрической сети сетевой организации										Заявленная мощность, кВт		
Номер и дата акта разграничения балансовой принадлежности объектов электросетевого хозяйства.	Наименование или номер РЭС	№ ПЦ	№ фидера	№ РП	№ линии	№ ТП	№ РУ	Вводное устройство	ВН	СН I	СН II	ИИ
№ 8-1/БП; № 8-2/БП; № 8-3/БП от 01.06.2015 г.	ПАО «МОЭСК» Н.М.	687	--	30	--	3006	--	0,4 кВ				360
По объекту в целом:												360

ПАО «Мосэнергосбыт»

подпись Д.В. Варчев /
расшифровка подписи
«Моговоров» 20__ г.

М.П.



Абонент

подпись Г.В. Алашова /
расшифровка подписи
«УК РЕСПЕКТ СЕРВИС» 20__ г.

М.П.



[Handwritten signature]

№ 84071090

от «01» октября 2015 г.
(далее по тексту – Договор)

ООО «УК РЕСПЕКТ СЕРВИС»

Наименование Абонента

Приложение составлено «01» октября 2015 г.

**ПОРЯДОК
ОПРЕДЕЛЕНИЯ ОБЪЕМА И РАСЧЕТА СТОИМОСТИ ПОСТАВЛЕННОЙ
ЭЛЕКТРИЧЕСКОЙ ЭНЕРГИИ (МОЩНОСТИ)**
(далее – Порядок)

1. Цена электрической энергии (мощности)

1.1. Электрическая энергия (мощность) в соответствии с Договором поставляется Абоненту по регулируемым ценам (тарифам), дифференцированным по зонам суток.

1.2. Тарифы на электрическую энергию (мощность) устанавливаются органами, осуществляющими государственное регулирование тарифов, для тарифной группы потребителей, к которой относится Абонент, либо непосредственно для Абонента.

Тарифы на электрическую энергию (мощность) применяются Сторонами с момента их утверждения и введения в действие указанными органами. Изменение тарифов в период действия Договора не требует его переоформления.

2. Порядок определения фактических объемов электрической энергии (мощности)

2.1. За исключением случаев, отдельно оговоренных настоящим Порядком, фактический объем электрической энергии (мощности), поставленной Абоненту в расчетном периоде, определяется на основании данных, полученных с использованием приборов учета (в том числе входящих в состав измерительных комплексов и систем учета), позволяющих измерять объемы поставленной электрической энергии по зонам суток.

2.2. За исключением случаев, когда показания приборов учета предоставляются сетевой организацией, Абонент обязан не позднее 26 (двадцать шестого) числа текущего расчетного периода предоставить в МЭС надлежащим образом заполненный Акт снятия показаний приборов учета (Отчет об отпуске и покупке электрической энергии), именуемый в дальнейшем - Акт снятия показаний. Показания указываются Абонентом по каждой зоне суток. Акт снятия показаний предоставляется на бумажном носителе по форме, установленной МЭС, и подписывается уполномоченным представителем Абонента.

Абонент вправе предоставить данные об объемах электрической энергии (мощности), потребленной в расчетном периоде, с использованием Личного кабинета клиента (далее – ЛКК), являющегося программным модулем, размещенным на интернет-сайте МЭС (www.mosenergoby.ru), при условии прохождения Абонентом необходимой регистрации и авторизации в ЛКК в соответствии с установленными МЭС правилами, а также при наличии соответствующей технической возможности.

Если направленные Абонентом посредством использования ЛКК данные не подтверждены электронной подписью, применяемой в соответствии с условиями настоящего Договора, Абонент обязан в письменной форме подтвердить переданные через ЛКК данные путём направления в МЭС Акта снятия показаний, предусмотренного настоящим пунктом, не позднее 2-го (второго) рабочего дня месяца, следующего за расчетным (если более поздний срок не установлен МЭС).

При несоответствии данных, предоставленных в ЛКК, и данных, указанных в Акте снятия показаний, к расчёту принимаются данные, указанные в Акте снятия показаний.

2.3. При непредоставлении в МЭС показаний приборов учета в соответствии с п. 2.2 настоящего Порядка объем электрической энергии (мощности), поставленной Абоненту в расчетном периоде, определяется следующим образом:

2.3.1. При наличии соответствующего требованиям действующего законодательства и допущенного в эксплуатацию в установленном порядке контрольного прибора учёта, позволяющего измерять объемы поставленной электрической энергии по зонам суток, объем электрической энергии

зонный

для Абонента, объем поставки электрической энергии которому определяется коллективным (общедомовым) прибором учета

(мощности), поставленной Абоненту в расчётном периоде, определяется исходя из представленных в МЭС показаний контрольного прибора учёта.

2.3.2. При отсутствии контрольного прибора учёта, позволяющего измерять объёмы поставленной электрической энергии по зонам суток, объёмы электрической энергии (мощности), поставленной Абоненту в отдельной зоне суток расчётного периода, определяется следующим образом:

а) для первого и второго расчётных периодов подряд, за которые не предоставлены показания расчётного прибора учёта, объём электрической энергии (мощности) определяется исходя из показаний расчётного прибора учёта за аналогичный период предыдущего года, а при отсутствии данных за аналогичный период предыдущего года - на основании показаний расчётного прибора учёта за ближайший период, когда такие данные были предоставлены в МЭС;

б) для третьего и последующих расчётных периодов подряд объём поставленной электрической энергии (мощности) в точке поставки определяется как произведение максимальной мощности в соответствующей точке поставки, к которой относится прибор учёта, на количество часов в расчётном периоде, за которые производится определение объёма электрической энергии данным расчётным способом. Если максимальная мощность определена без распределения по точкам поставки, то максимальная мощность в границах балансовой принадлежности Абонента распределяется по точкам поставки пропорционально величине допустимой длительной токовой нагрузки соответствующего вводного кабеля (провода). При отсутствии в договоре сведений о максимальной мощности, объём электрической энергии (мощности), потреблённой Абонентом в соответствующей точке поставки за расчётный период, определяется в соответствии с законодательством исходя из допустимой длительной токовой нагрузки вводного кабеля (провода).

2.4. В случае выхода из строя, утраты ранее введенного в эксплуатацию коллективного (общедомового) прибора учета, истечения срока его эксплуатации, а также демонтажа в связи с поверкой, ремонтом или заменой (при отсутствии контрольного прибора учета, позволяющего измерять объем потребления электрической энергии по зонам суток), объём электрической энергии (мощности), поставленной Абоненту в расчетном периоде, определяется в соответствии с действующим законодательством исходя из имеющейся у МЭС информации об объемах поставки электрической энергии (мощности) в многоквартирный дом, определенных на основании показаний прибора учета в период его эксплуатации, и нормативов потребления электрической энергии. Предусмотренный настоящим пунктом порядок применяется вплоть до даты допуска в эксплуатацию коллективного (общедомового) прибора учета, обеспечивающего измерение объемов электрической энергии (мощности) в соответствующей точке поставки.

Для проведения расчетов Абонент в дополнение к обязательствам, предусмотренным п. 3.1.23 Договора обязуется предоставлять в МЭС информацию об объемах потребления электрической энергии (мощности) за расчетный период в жилых и нежилых помещениях многоквартирного дома, определенных как по показаниям приборов учета, так и расчетным способом.

2.5. В случае двукратного недопуска Абонентом представителей МЭС и (или) Сетевой организации к прибору учёта, объём электрической энергии (мощности), поставленной Абоненту, определяется в порядке, предусмотренном пп. б) п. 2.3.2 настоящего Порядка. Порядок определения объёма электрической энергии (мощности), предусмотренный настоящим пунктом, применяется за период, начиная с даты, когда произошёл факт двукратного недопуска, вплоть до даты допуска к такому прибору учёта.

2.6. При определении объёма электрической энергии (мощности) не на основании показаний расчётных приборов учета, последующий перерасчет не производится.

2.7. При выявлении случаев присоединения дополнительных энергопринимающих устройств, не указанных в Договоре, с нарушением установленной Договором схемы учета объём электрической энергии (мощности), потребленной такими энергопринимающими устройствами, а также иных случаев безучётного потребления, объём электрической энергии (мощности), потреблённой энергопринимающими устройствами Абонента, в отношении которых выявлен данный факт, определяется в порядке, предусмотренном пп. б) п. 2.3.2 настоящего Порядка.

Предусмотренные настоящим пунктом нарушения фиксируются в Акте о неучтённом потреблении электрической энергии, составленном по форме, установленной МЭС или сетевой организацией. Указанный Акт является основанием для проведения расчётов.

Объём безучётного потребления определяется за период, начиная с даты предыдущей контрольной проверки прибора учета, а если такая проверка не была проведена – с даты, когда она должна была быть проведена в соответствии с настоящим Договором, до даты выявления безучётного

потребления, но не более сроков, установленных законодательством, с последующим составлением Акта о неучтённом потреблении электрической энергии.

Объём безучётного потребления включается в объём электрической энергии (мощности), потребленной Абонентом в расчетном периоде, в котором было выявлено указанное безучетное потребление.

Приостановление МЭС исполнения обязательств по поставке электрической энергии (мощности) в связи с выявлением безучётного потребления не освобождает Абонента от обязанности оплатить в полном объеме потребленную электрическую энергию (мощность).

2.8. При установке расчетных приборов учёта не на границе балансовой принадлежности объектов электросетевого хозяйства Абонента фактический объём электрической энергии (мощности), учтённый данными приборами учёта, корректируется на величину потерь электрической энергии (мощности) в электрических сетях от границы балансовой принадлежности до места установки приборов учёта. Величина потерь, определённая в соответствии с действующим законодательством, указывается Сторонами в Приложении № 2 к Договору.

2.9. При определении фактического объема электрической энергии (мощности), поставленной Абоненту в зоне суток расчетного периода, на основании показаний приборов учета такой объем определяется за вычетом транзитного объема электрической энергии (мощности), потребленной в соответствующей зоне суток соответствующего расчетного периода.

Под транзитным объёмом для целей настоящего Порядка понимаются объёмы электрической энергии (мощности), потреблённые лицами, имеющими отдельные договоры энергоснабжения с МЭС и объём потребления электрической энергии (мощности) которых учитывается расчетными приборами учета Абонента, указанными в *Приложении № 2* к Договору. Транзитный объём определяется МЭС на основании договоров с лицами, указанными в настоящем абзаце.

Если транзитный объём электрической энергии (мощности) определяется по тарифным зонам суток, отличным от тех, по которым рассчитывается Абонент, а также, если транзитный объём электрической энергии (мощности) определяется без дифференциации по зонам суток, транзитный объём электрической энергии (мощности), потребленной в зоне суток расчетного периода, определяется в следующем порядке:

- определяется отношение величины объема электрической энергии (мощности), учтенной приборами учета Абонента в соответствующей зоне суток расчетного периода, и величины суммарного объема электрической энергии (мощности), учтенной приборами учета Абонента по всем зонам суток расчетного периода;

- полученная величина умножается на величину суммарного транзитного объема электрической энергии (мощности), потребленной в расчетном периоде.

2.10. В случае если объём электрической энергии (мощности), поставленной Абоненту, определяется в соответствии с условиями настоящего Порядка без дифференциации по зонам суток, указанный объём распределяется пропорционально количеству часов в соответствующей зоне суток.

2.11. МЭС и (или) Сетевая организация вправе проводить проверки правильности показаний приборов учёта, полученных в соответствии с настоящим Порядком, с составлением Акта снятия контрольных показаний приборов учёта. В случае расхождения данных, полученных в соответствии с п. 2.2 настоящего Порядка, с данными, указанными в Акте снятия контрольных показаний приборов учёта, к расчёту принимаются данные, указанные в таком Акте.

3. Стоимость электрической энергии (мощности)

3.1. Стоимость фактического объема электрической энергии (мощности) в зоне суток, оплачиваемого Абонентом в расчетном периоде, определяется как произведение тарифа на соответствующие объёмы электрической энергии (мощности), определенные согласно разделу 2 настоящего Порядка.

3.2. Стоимость фактического объема электрической энергии (мощности), поставленных Абоненту в расчетном периоде, определяются путем сложения стоимости соответствующих объемов электрической энергии (мощности), поставленных Абоненту в каждой зоне суток расчетного периода.

3.3. Порядок оплаты Абонентом электрической энергии (мощности) устанавливается *Приложением № 5* к Договору.

ПАО «Мосэнергосбыт»:
 _____ / Д.В. Варчев /
 подпись расшифровка подписи
 М.П. 289

Абонент:
 _____ / Г.В. Алашова /
 подпись расшифровка подписи
 М.П. (при наличии)

зонный

для Абонента, объем поставки электрической энергии которому определяется коллективным (общедомовым) прибором учета

№ 84071090

ООО «УК РЕСПЕКТ СЕРВИС»

Наименование Абонента

Приложение составлено «01» октября 2015 г.

ПОРЯДОК ОПЛАТЫ ПОТРЕБЛЕННОЙ ЭЛЕКТРИЧЕСКОЙ ЭНЕРГИИ (МОЩНОСТИ)

1. Оплата поставляемой (продаваемой) Абоненту (с учетом Субабонентов) электрической энергии (мощности) производится Абонентом на основании предъявленных МЭС к банковскому счету Абонента платежных требований.

2. В срок до 15-го (пятнадцатого) числа месяца, следующего за расчетным, Абонент оплачивает стоимость фактически потребленной Абонентом (с учетом Субабонентов) электрической энергии (мощности) в расчетном месяце, определенную в соответствии с *Приложением № 4* к Договору.

3. МЭС ежемесячно, не позднее 10-го (десятого) числа месяца, следующего за расчетным, предъявляет к банковскому счету Абонента платежные требования.

В случае отсутствия в договоре банковского счета между Абонентом и обслуживающим его банком условий о заранее данном акцепте Абонента предъявляемые МЭС платежные требования акцептуются Абонентом согласно банковским правилам с соблюдением сроков оплаты, установленных настоящим приложением.

Если условия о заранее данном акцепте согласованы Абонентом и обслуживающим его банком в договоре банковского счета, оплата электрической энергии (мощности) Абонентом на основании заранее данного акцепта осуществляется при условии предоставления Абонентом в МЭС копии указанного договора.

ПАО «Мосэнергосбыт»:



/Д.В. Варчев/

подпись

расшифровка подписи

Абонент:



/Г.В. Алашова/

подпись

расшифровка подписи

М.П. (при наличии)

ПРИЛОЖЕНИЕ № 7
к Договору энергоснабжения
с исполнителем коммунальных услуг

№ 84071090 от «01» октября 2015 г.

Приложение составлено «01» октября 2015 г.

АДРЕСА ПОСТАВКИ
электрической энергии (мощности)

№ п/п	№ объекта	Наименование объекта	Адрес поставки
1	84071090	ООО «УК РЕСПЕКТ СЕРВИС»	Г.Москва, НАО, ул. Николо- Хованская, д.16
2	84071190	ООО «УК РЕСПЕКТ СЕРВИС»	Г.Москва, НАО, ул. Николо- Хованская, д.18
3	84071290	ООО «УК РЕСПЕКТ СЕРВИС»	Г.Москва, НАО, ул. Николо- Хованская, д.20
4	84071390	ООО «УК РЕСПЕКТ СЕРВИС»	Г.Москва, НАО, ул. Николо- Хованская, д.22



ПАО «Мосэнергосбыт»:

/ Д.В. Варчев/
расшифровка подписи



Абонент:

/ Г.В. Алашова/
расшифровка подписи

М.П. (при наличии)

